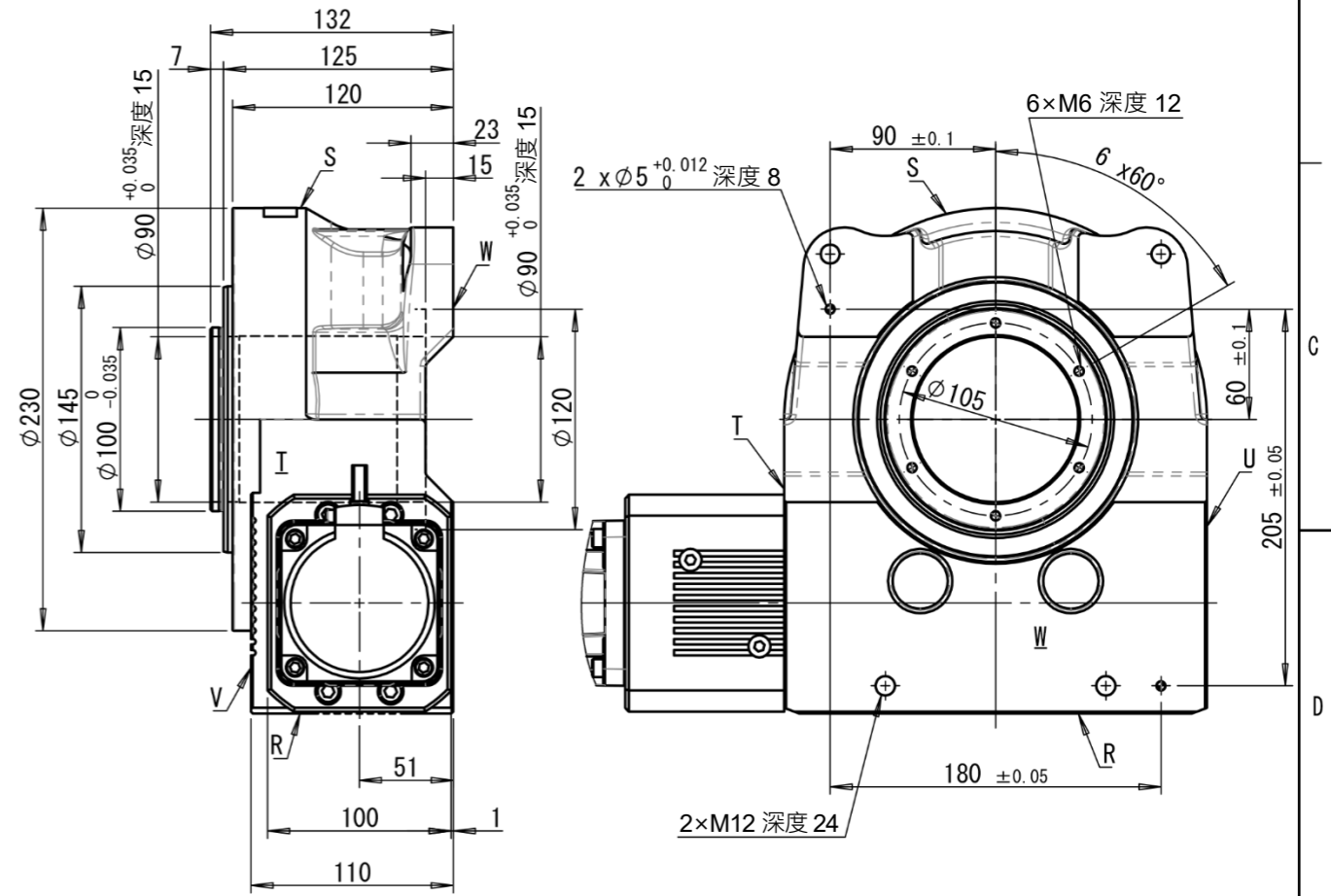
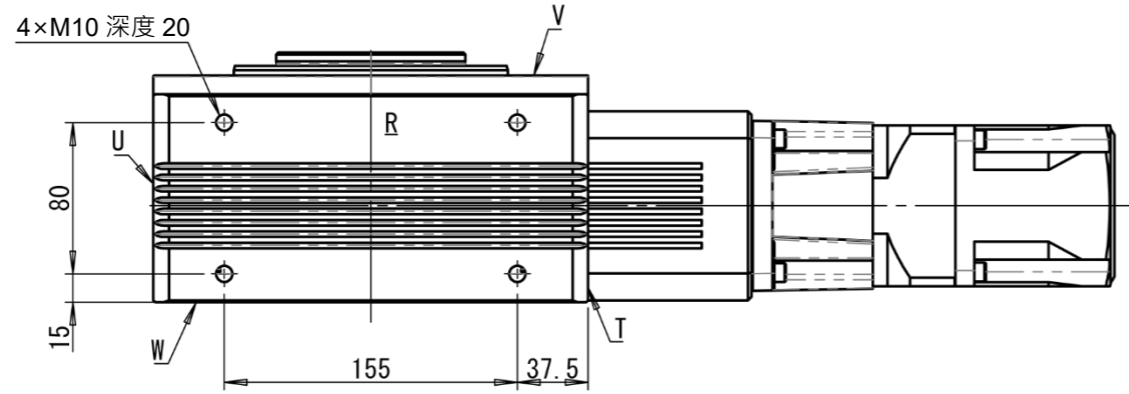
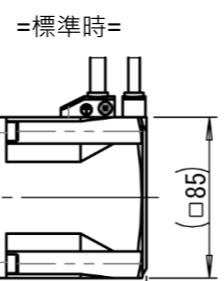
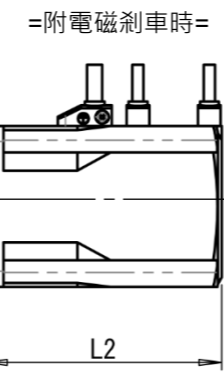
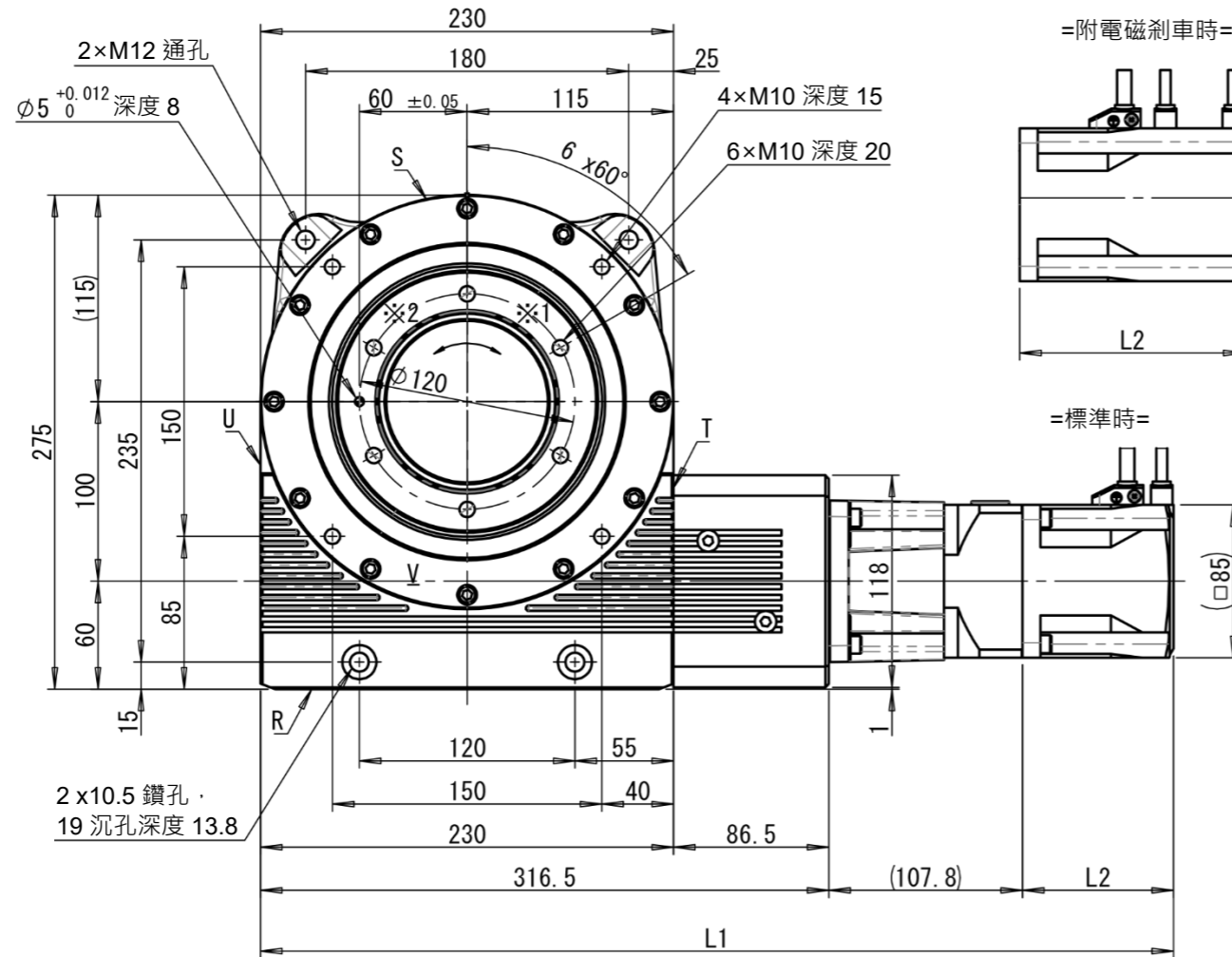


品名	減速比	L1 (總長)	L2 (馬達長度)
RGV100-□GT-AZA-T	72, 120	508.3	84
RGV100-□GT-AZB-T		549.8	125.5

● 品名中的□表示減速比



- ※1 : 馬達運轉 CCW 方向時的工作台運轉方向
- ※2 : 馬達運轉 CW 方向時的工作台運轉方向