

**Oriental motor**

中空旋轉平台  
**DGII系列**

搭載  $\alpha$ STEP AZ系列 / AR系列



可直接安裝大慣性圓板、機械手臂等的中空旋轉平台與  $\alpha$ STEP 一體型產品。  
 可減少機構設計、零件調配、組裝調整等工時與成本。

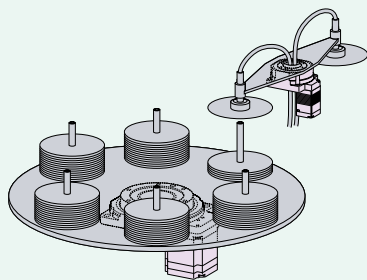


## 中空旋轉平台 **DGII系列**

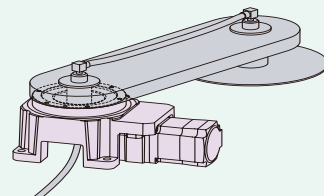
- 減少零件調配、機構設計、組裝調整的時間
- 中空輸出平台  
 中空徑最大  $\Phi 100\text{ mm}$
- 最大容許轉矩 **50 N·m**
- 最大容許  
 推力載重 **4000 N**
- 反覆定位精度  **$\pm 15\text{ arcsec}$**   
 ( $\pm 0.004^\circ$ )

### ● 對應廣泛用途

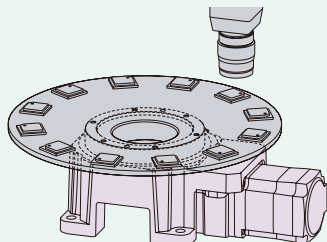
負載慣性會改變的用途



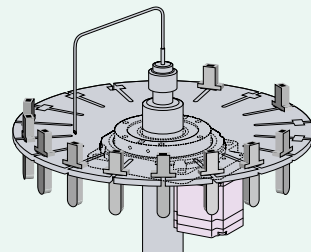
施加慣量載重的用途



高精度定位的用途



利用中空孔的高精度定位用途



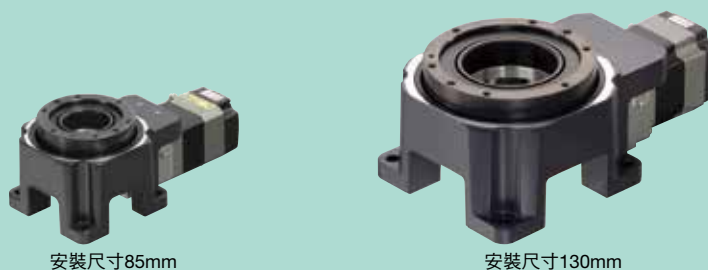
## ● 產品種類

### 馬達縱向



搭載馬達 (建議售價(未稅)*1)	電源	中空旋轉平台				驅動器
		安裝尺寸				
		60mm	85mm	130mm	200mm	
搭載 <b>αSTEP</b> <b>AZ</b> 系列 (41,530元*1~)	AC電源輸入	—	●	●	●	內藏定位功能型 RS-485通訊附脈波列輸入型 脈波列輸入型 對應網路的驅動器*2 對應網路的多軸驅動器*3
	DC電源輸入	●	●	●	—	
搭載 <b>αSTEP</b> <b>AR</b> 系列 (36,000元*1~)	AC電源輸入	—	●	●	●	內藏定位功能型 脈波列輸入型
	DC電源輸入	●	—	—	—	

### 馬達橫向 NEW



搭載馬達 (建議售價(未稅)*1)	電源	減速比	中空旋轉平台		驅動器
			安裝尺寸		
			85mm	130mm	
搭載 <b>αSTEP</b> <b>AZ</b> 系列 (69,380元*1~)	AC電源輸入	12	●	—	內藏定位功能型 RS-485通訊附脈波列輸入型 脈波列輸入型 對應網路的驅動器*2 對應網路的多軸驅動器*3
		18	●	●	
		36	●	●	
	DC電源輸入	12	●	—	
		18	●	●	
		36	●	●	

\*1 建議售價(未稅)內包含了模組產品、驅動器、電纜線(1m)。

\*2 僅限AC電源輸入

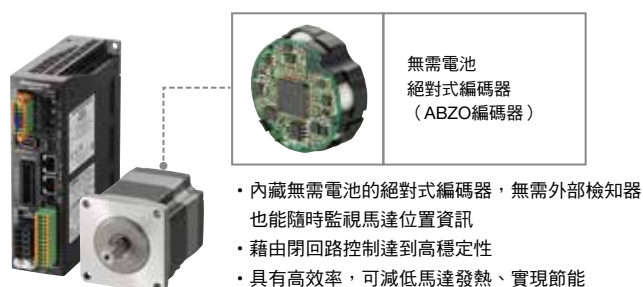
\*3 僅限DC電源輸入

● 本公司備有附電磁制車的機種(部分機種除外)。

### 驅動馬達搭載 **αSTEP**

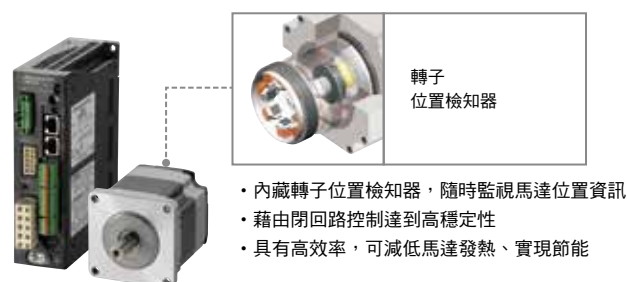
DGII系列的驅動馬達為 **αSTEP**。本公司備有2種系列。

#### 搭載無需電池的絕對式編碼器 **AZ**系列



搭載 **αSTEP** **AZ** 系列的 **DGII** 系列，其驅動器、電纜線與 **AZ** 系列馬達共用。詳細資訊請參閱 **AZ** 系列的产品目錄或本公司網站。

#### **AR**系列



搭載 **αSTEP** **AR** 系列的 **DGII** 系列，其規格、外形等詳細資訊未刊載於本目錄。請參閱本公司網站。

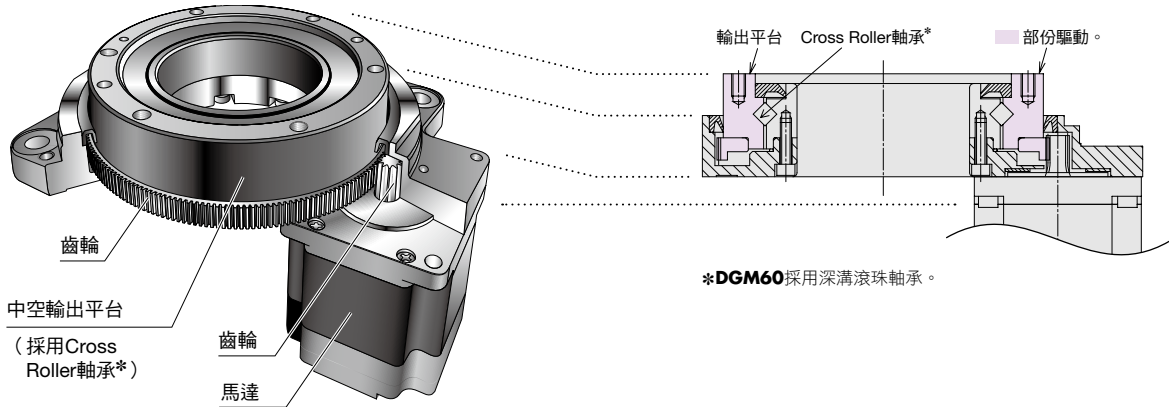
# 中空旋轉平台的特徵

DGII系列為中空旋轉平台搭配混合式控制系統 $\alpha$ STEP組合而成的一體型產品。模組產品內部為減速機構造，可實現高輸出驅動。

## 特徵

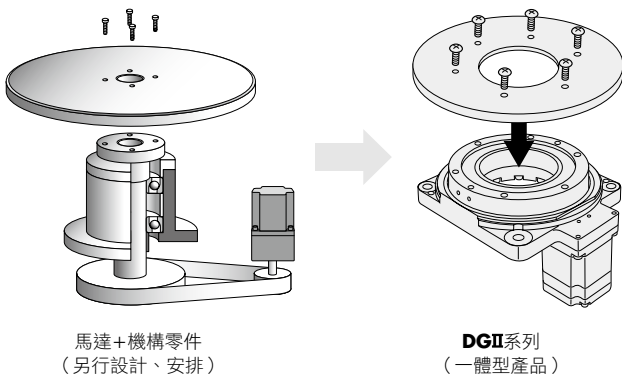
中空輸出平台採用Cross Roller軸承\*，實現高輸出、高剛性的特性。

●下圖為馬達縱向的構造。關於中空輸出平台的構造，馬達橫向亦同。



## 減少設計時間的精力

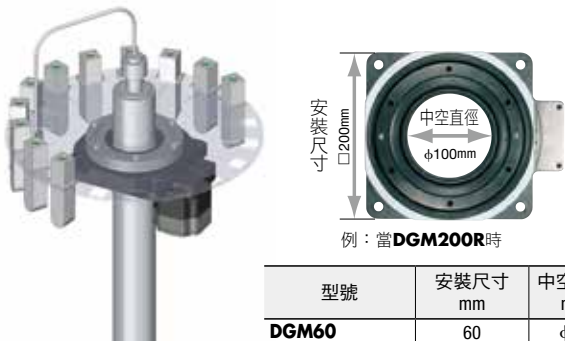
可直接將設備的平台或是機械手臂安裝在輸出平台。與使用皮帶、皮帶輪等機構零件的情形相較，可減少機構設計、零件調配、皮帶鬆緊調整等的時間精力與成本。



## 大口徑中空輸出平台節省配線、配管

大口徑中空孔（貫穿）可用於活動空間複雜的配線、配管，簡化設備設計。

●用於液體配管的填充設備



型號	安裝尺寸 mm	中空直徑 mm
DGM60	60	φ28
DG□85R	85	φ33
DG□130R	130	φ62
DGM200R	200	φ100

## 高精度定位

組合馬達與旋轉平台機構，實現高精度定位。

	馬達縱向	馬達橫向
齒隙	無齒隙	6arcmin (0.1°)
反覆定位精度	±15arcsec (±0.004°)	±30arcsec (±0.008°)

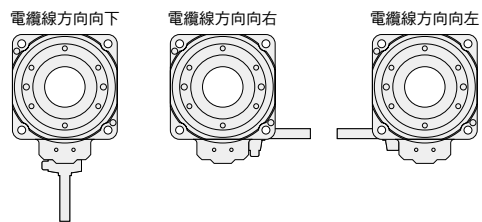
【注意事項】精度為一定負載、一定溫度（常溫）下的值。

## 配合用途選擇電纜線的出線方向（僅限搭載AZ系列時）

配合用途選擇馬達電纜線的出線方向。\*

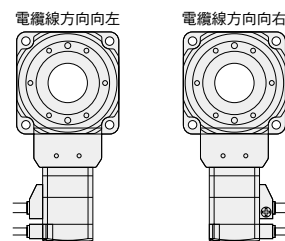
### 馬達縱向

●電纜線出線方向，有3種方向可供選擇。



### 馬達橫向

●電纜線出線方向，有2種方向可供選擇。

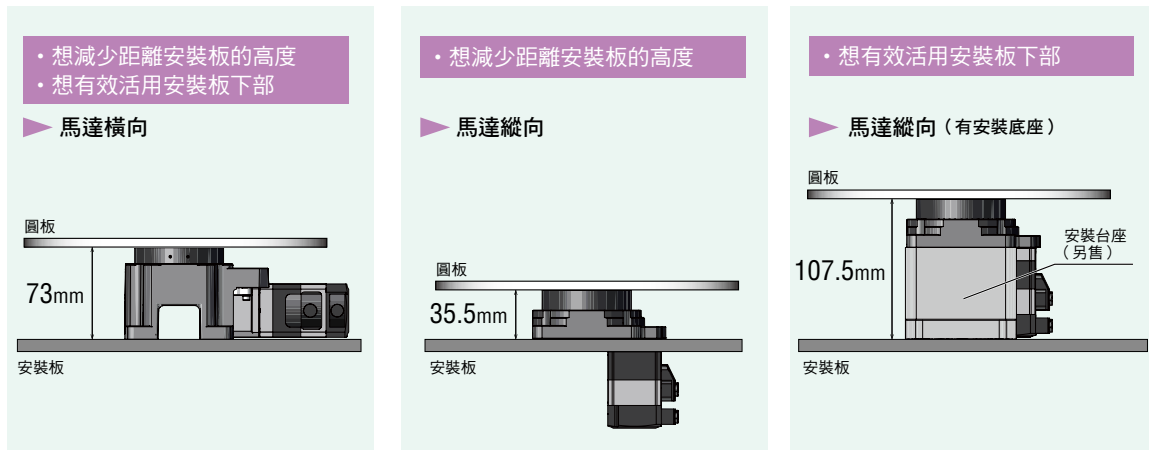


\*部分安裝尺寸可能無法選擇方向。請確認外形圖。

## 配合空間區分使用

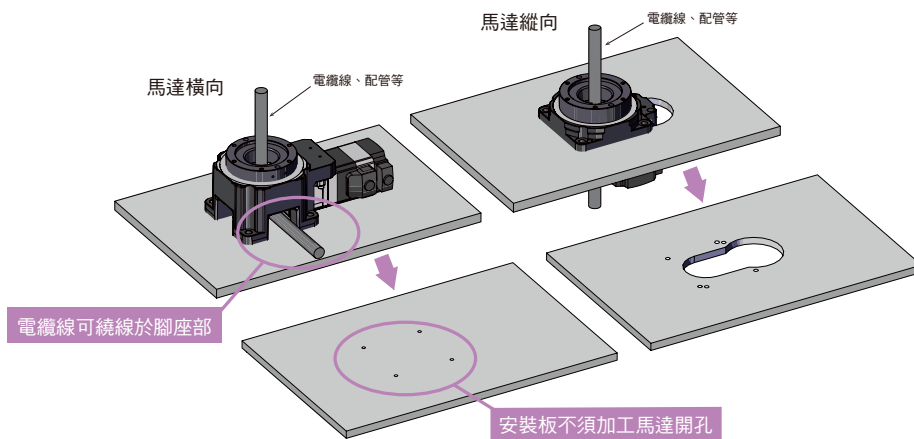
除了舊有的旋轉平台與馬達軸平行組裝的類型（馬達縱向）之外，產品種類增加旋轉平台軸與馬達軸垂直的類型（馬達橫向）。配合設備內的設置空間選擇。

（例：安裝尺寸85mm標準型時）



## ●馬達橫向的優點

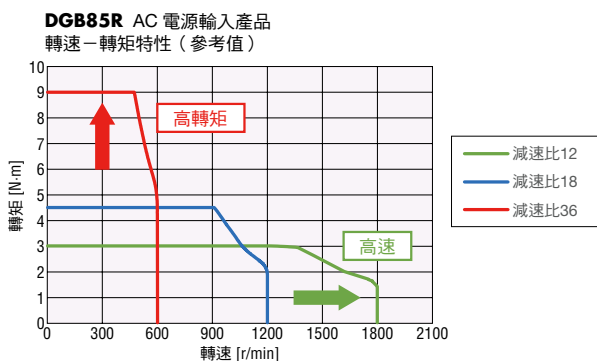
- 不須加工馬達開孔，安裝板可簡單化。
- 由於不須安裝用底座，提高安裝便利性。
- 可將電纜線或配管等配置在平台下方腳座間。



## 追加減速比以擴充規格範圍（僅馬達橫向）

馬達橫向的模組產品備有12、18、36共3種減速比。

請依據必要速度、必要轉矩選擇減速比。



## 高載重、高剛性

中空輸出平台採用Cross Roller軸承，實現了高載重、高剛性。  
(DGM60除外)

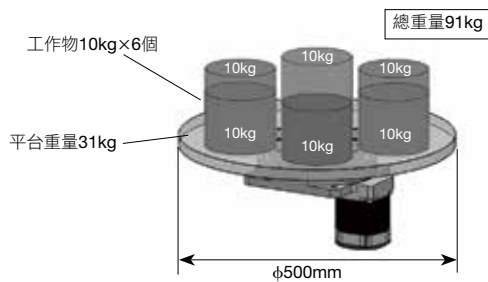
- 最大容許推力載重 4000N
- 最大容許慣量 100N·m

### ● 高載重

例 在平台上放上6個工作物驅動時。

搬運重量：91kg

平台31kg (直徑500mm、厚度20mm、鐵製)  
工作物10kg×6個



〔軸向載重〕

$$(31\text{kg} + 10\text{kg} \times 6) \times \text{gm/s}^2 = 893\text{N}$$

總重量91kg的推力載重為893N

**DGM200R**的容許推力載重為4000N，在容許值以內。

可進行高載重驅動

〈運轉例〉

品名：DGM200R-AZAC

驅動器品名：AZD-CD

電源輸入：AC200V

延伸距離：160mm

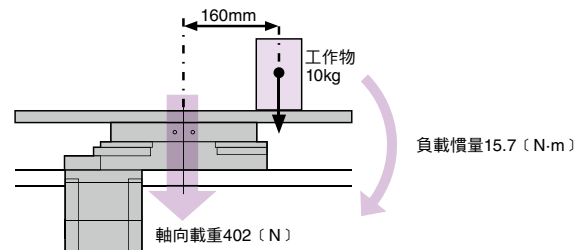
安裝方向：水平

### ● 高剛性

例 在距離平台中心160mm處放上工作物驅動時。

搬運重量：41kg

平台31kg (直徑500mm、厚度20mm、鐵製)  
工作物10kg×1個



〔負載慣量〕

$$10\text{kg} \times \text{gm/s}^2 \times 0.16\text{m} = 15.7\text{N}\cdot\text{m}$$

距離平台中央160mm的位置有10kg的工作物時，負載慣量為15.7N·m

**DGM200R**的容許慣量為100N·m，在容許值以內。

〔軸向載重〕

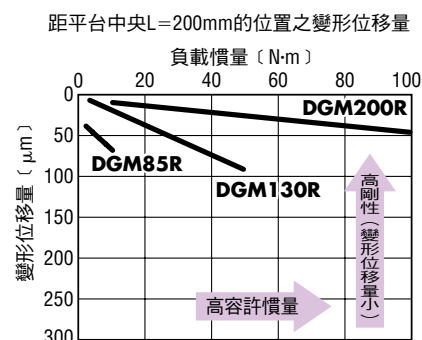
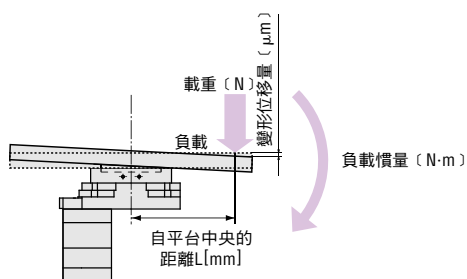
$$(31\text{kg} + 10\text{kg}) \times \text{gm/s}^2 = 402\text{N}$$

總重量41kg的推力載重為402N

**DGM200R**的容許推力載重為4000N，在容許值以內。

可在遠離旋轉平台中央部的位置放置高載重作驅動

- 距離平台中央部200mm的位置之負載慣量與變形位移量的關係  
型號越大容許慣量越大，相對於負載慣量的變形位移量就越小。



# 搭載 $\alpha$ STEP AZ 系列 絕對式系統能達到簡單原點 設定、原點復歸

開發了小型的機械式多旋轉絕對式檢知器 <ABZO編碼器> (取得專利)。  
可提高生產力並降低成本。



## ■ 無需原點檢知器

由於採絕對式系統，因此不需要原點檢知器。

### 降低成本

可降低檢知器費用和配線費用，以降低系統成本。

### 節省配線

節省配線，設備設計的自由度提高。

### 不會受到外部檢知器錯誤動作的影響

外部檢知器發生錯誤動作或故障、斷線等問題。

### 原點復歸精度提升

進行原點復歸時，不必擔心原點檢知器檢知的不穩定，因此可提高原點精度。

※未安裝極限檢知器時，若使用驅動器的軟體極限，即可防止超過界限值的動作。

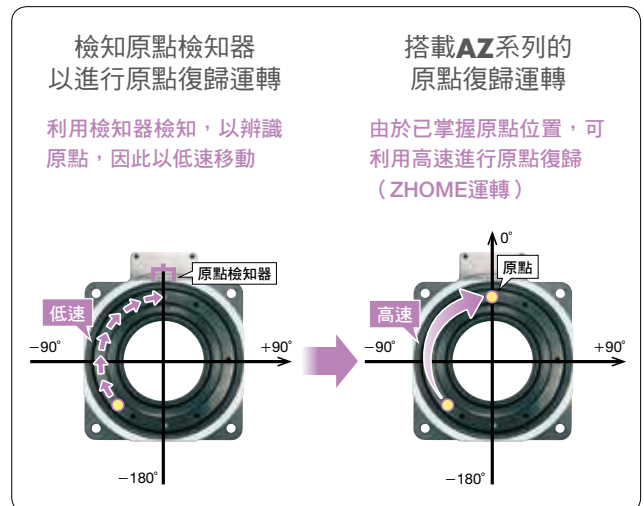
### 簡單的原點設定

按下驅動器表面的開關，即可輕鬆設定原點，利用ABZO編碼器儲存原點位置。此外，亦可從資料設定軟體 (MEXE02) 或外部輸入信號進行原點設定。



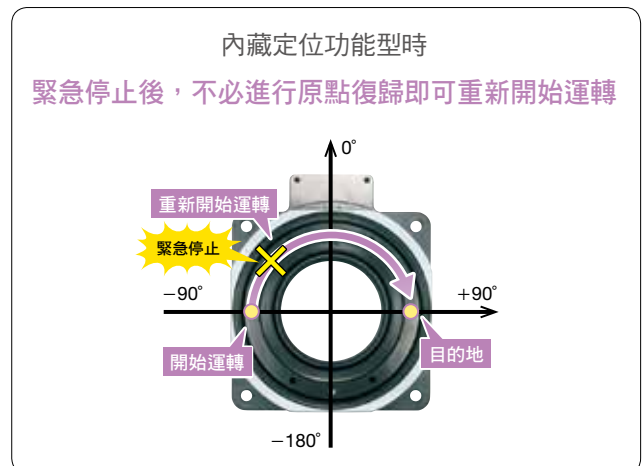
## ■ 高速原點復歸

不使用原點檢知器即可原點復歸，因此不必在意檢知器的感度，即可以高速進行原點復歸，以縮短生產週期。



## ■ 無需原點復歸

定位運轉中即使電源被切斷，仍可儲存位置資訊。若為內藏定位功能型，在生產線上發生緊急停止或停電後復原時，即使未進行原點復歸仍可繼續定位運轉。



# 絕對式編碼器，無需電池

## ■ 無需電池

由於為絕對式編碼器，因此無需電池。位置資訊是利用ABZO編碼器以機械管理，因此即使關閉電源，拆下馬達／驅動器間的電纜線，仍可保持位置資訊。



## 減少維修作業

無需更換電池，可減少維修時間與成本。

## 自由設置驅動器

由於無需確保電池更換用的空間，因此沒有驅動器設置場所的限制，配電盤等的配置設計自由度提高。

## 海外運送也令人安心

由於電池會自行放電，因此海外出貨等長時間的搬運設備時需要特別注意。ABZO編碼器無需電池，在位置資訊保持上沒有期限。此外，將電池出口至海外時，也不必考量各種管制等。

## 拔掉馬達／驅動器間的電纜線仍可保持位置

位置資訊可儲存在ABZO編碼器內。

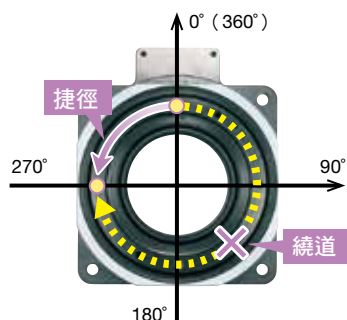
# 搭載AZ系列才具有的方便功能

## ■ 方便的運轉及設定

若使用AZ系列的功能，可在中空旋轉平台的輸出平台上進行座標管理，並進行以下運轉。

## 採捷徑運轉以縮短定位時間

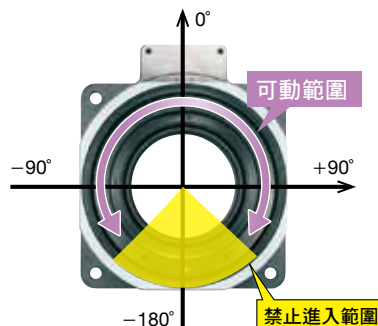
針對設定的目標位置，以最短距離移動的運轉方向驅動之運轉方式。可縮短設備的定位時間。



例)  
從0°的位置移動至270°時，會自動選擇逆時針方向的最短運轉方向驅動。

## 設定禁止進入範圍，控制簡單

可設定當設備上有障礙物等時，在輸出平台上不可動的範圍。

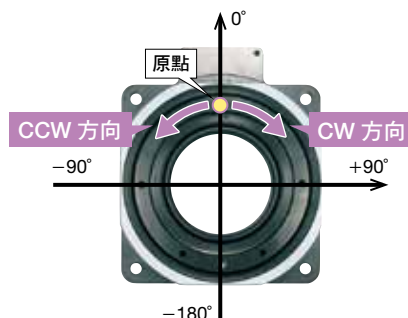


## ■ 縮短設備起動時間

運轉中空旋轉平台時所需的參數已於出貨時設定。可縮短設備啟動時間。

- 原點位置
- 解析度設定 (0.01°/step)
- 輸出平台的運轉方向設定
- 循環設定±180°

● 各初期設定值可變更。

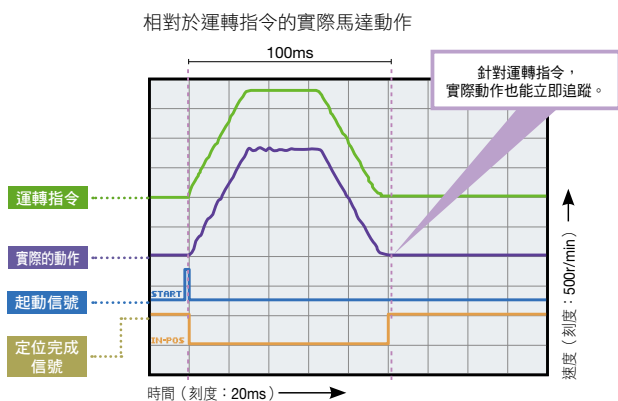


# $\alpha$ STEP 特有的高性能、高穩定性

$\alpha$ STEP 為以步進馬達為基礎的馬達，採用獨創的混合式控制方式，兼具「開回路控制」與「閉回路控制」的優點。在隨時監視馬達位置的同時，可依據狀況自動切換2種控制。

## 以敏銳的響應性短時間定位

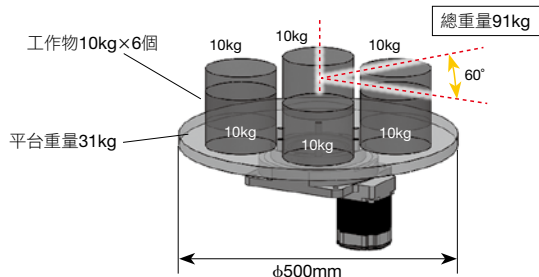
與步進馬達相同，可在短時間內完成短距離定位。可與脈波指令同步運轉，體積雖小但具高轉矩馬達，因此具備優異加速性及響應性。



### 〈運轉例〉

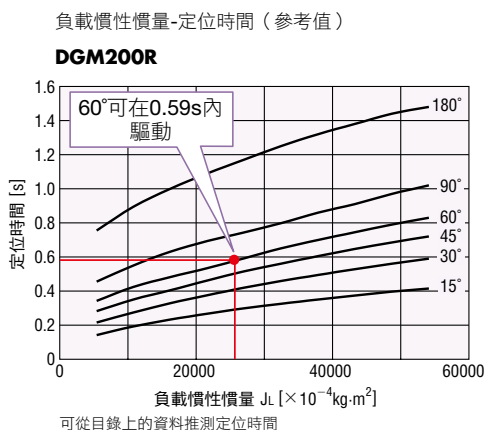
品名：**DGM200R-AZAC**  
驅動器品名：**AZD-CD**  
電源輸入：**AC200V**  
搬運重量 **91kg**  
：平台31kg (直徑500mm、厚度20mm、鐵製)  
：工作物10kg×6個  
安裝方向：水平  
移動量：60°

平台與工作物的合計慣性慣量=26330×10<sup>-4</sup>kg·m<sup>2</sup>



### ●短時間定位

**DGM200R**時，總重量91kg、60°的旋轉可在0.59s內驅動。



高載重仍可進行短時間定位



混合式控制系統 $\alpha$ STEP

## AZ系列

搭載絕對式編碼器 (無需電池)

## 即使負載急遽變動、急速加速，仍可繼續運轉

平常會與脈波指令同步，利用開回路控制進行運轉，雖然小型卻能產生高轉矩，具有優異的加速性、響應性。當過負載時立即切換成閉回路控制，進行位置修正。

## 低速仍可低振動

透過標準搭載的微步級驅動方式與平滑驅動功能\*，可在沒有減速機構等的機械要素下提高解析度。因此，即使在低速下，速度變動也很少，可保持一定的速度。

### \* 所謂平滑驅動功能

是指無需變更脈波輸入設定，能以全步級時相同之移動量、移動速度自動進行微步級驅動的控制功能。

## 萬一發生異常時輸出Alarm信號

施加連續的過負載時，將輸出Alarm信號。此外，定位完成時，亦將輸出信號。具備高穩定性。

## 無需增益調整

平常是以開回路控制進行運轉，有負載變動等時，也無需增益調整即可達到設定的動作。

## 在無微振狀態下保持停止位置

平常採開回路控制，停止時不會產生軸微幅振動的微振現象。最適合用於為確實保持停止位置，停止時不希望產生振動的用途。

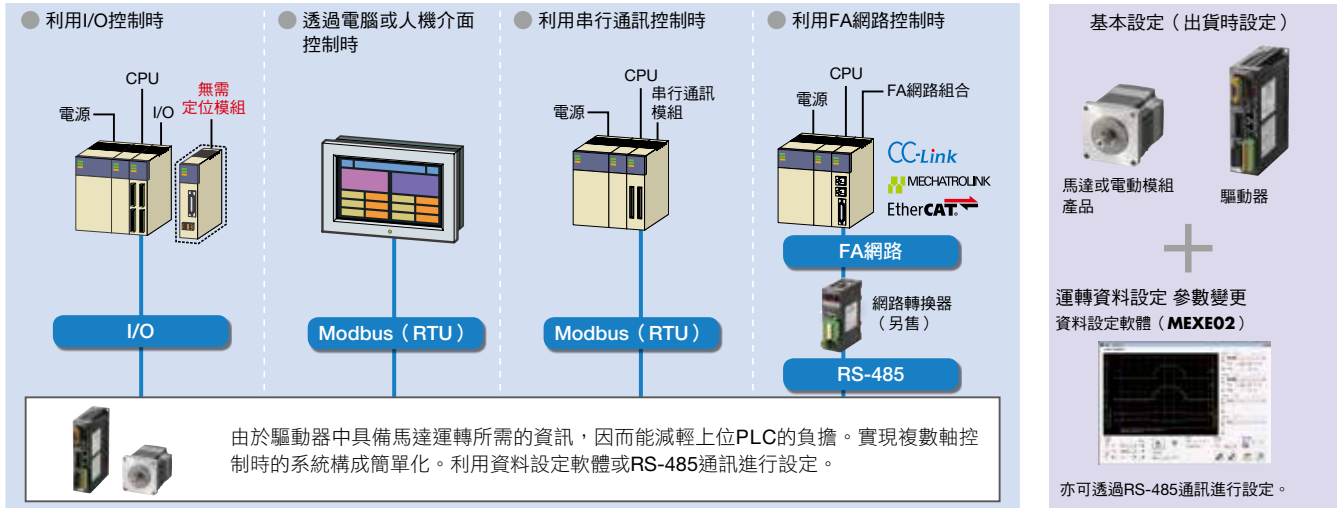
## 節能、低發熱

由於採用高效率馬達，可減低發熱，減少消耗電力。

# 可配合上位系統選購的驅動器

## 內藏定位功能型 **FLEX** AC DC

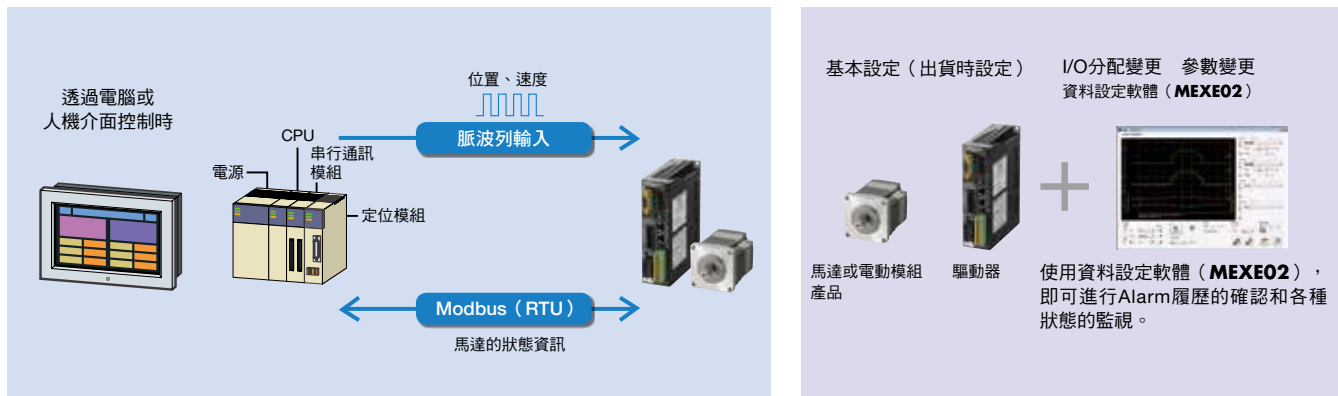
將運轉資料設定在驅動器中，從上位選擇並執行運轉資料的機種。與上位的連接、控制是利用I/O、Modbus (RTU)、RS-485通訊、FA網路的其中之一進行。藉由使用網路轉換器(另售)，可透過CC-Link通訊與MECHATROLINK通訊、EtherCAT通訊進行控制。



**FLEX** 所謂FLEX，係指對應I/O控制、Modbus (RTU) 控制、及經由網路轉換器的FA網路控制之產品總稱。

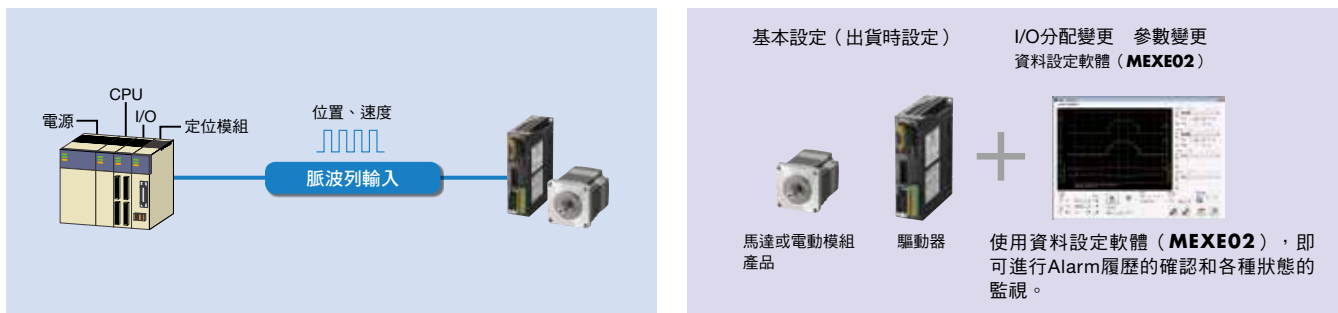
## 附RS-485通訊脈波列輸入型 (僅限搭載AZ系列) AC DC

針對驅動器輸入脈波，並執行運轉的機型。可由搭配客戶所準備的定位模組(脈波產生器)，進行馬達控制。藉由使用RS-485通訊，可以監視馬達的狀態資訊(位置、速度、轉矩、Alarm、溫度等等)。



## 脈波列輸入型 AC DC

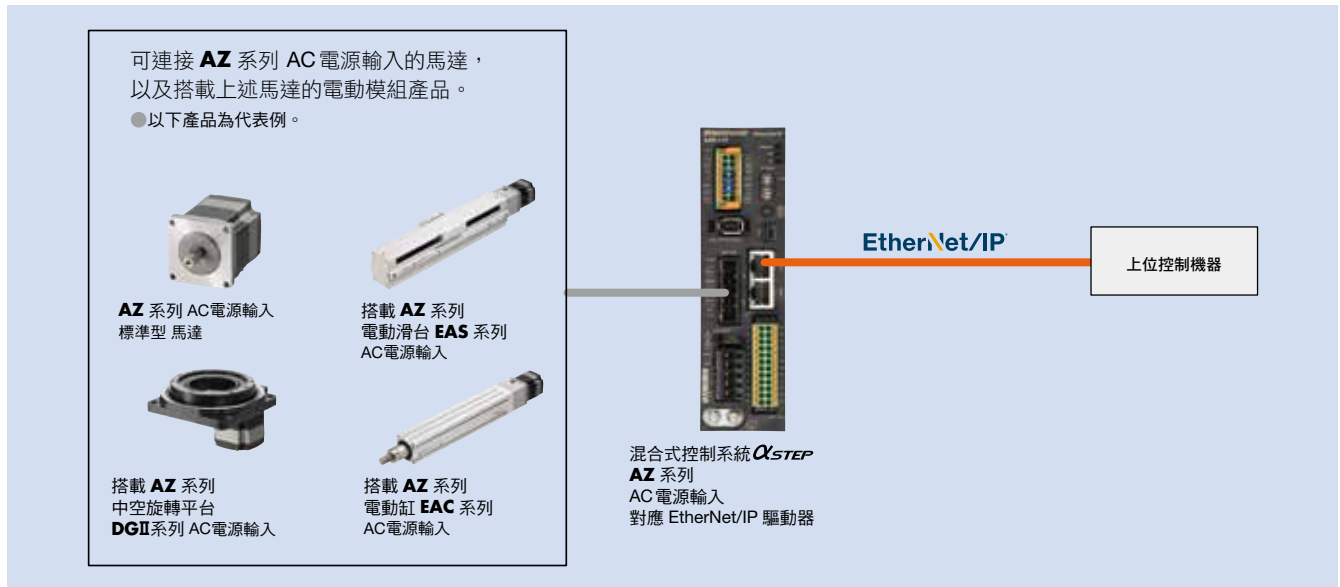
針對驅動器輸入脈波，並執行運轉的機型。可搭配由客戶所準備的定位模組(脈波產生器)，進行馬達控制。使用資料設定軟體(MEXE02)，即可確認Alarm履歷或監視各種狀態。



- **SSCNET III/H** 為三菱電機股份有限公司之註冊商標或商標。
- **CC-Link** 為CC-Link協會、**MECHATROLINK** 為MECHATROLINK協會之註冊商標。
- **EtherCAT** 為德國Beckhoff Automation授權的註冊商標。
- 資料設定軟體 (MEXE02) 可至本公司網站下載。此外，亦備有媒體(免費)可供索取。
- **EtherNet/IP** 為ODVA的商標。

### 支援網路的驅動器\* (僅限搭載AZ系列) AC

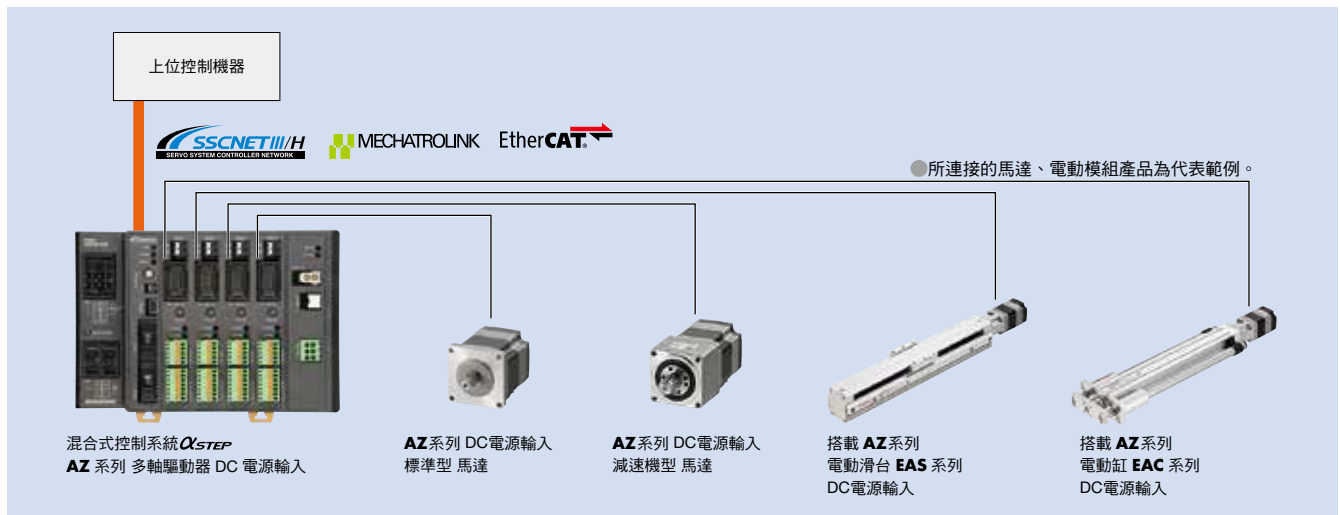
可從網路直接控制。使用1條EtherNet/IP通訊電纜線連接上位控制機器與支援EtherNet/IP驅動器，節省配線。



\*關於產品的詳細資訊請參閱本公司網站。

### 支援網路的多軸驅動器\* (僅限搭載AZ系列) DC

可支援SSCNET III/H、MECHATROLINK-III、EtherCAT系統的多軸驅動器。可連接**AZ**系列DC電源輸入的馬達，以及搭載上述馬達的模組產品。備有可連接2軸、3軸、4軸的驅動器。



\*關於產品的詳細資訊請參閱本公司網站。

# 透過資料設定軟體即可簡單設定、簡單動作

使用資料設定軟體即可在電腦上簡單完成資料設定及實際驅動，還可透過各種監視功能進行確認。

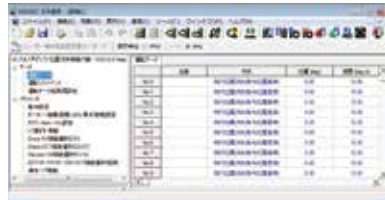
## 資料設定軟體MEXE02

資料設定軟體可至本公司網站下載。此外，亦備有媒體（免費）可供索取。



### ● 運轉資料／參數設定

運轉資料和參數的設定可在電腦上輕鬆進行。此外，由於可儲存設定資料，因此更換驅動器等時，只要傳輸已儲存的資料，即可進行相同設定。



### ● 示教遙控運轉

可在資料設定軟體上或以手動方式對位，將運轉指令資訊匯入驅動器中。請活用於設備起動時。



● 採多監視因應，可一面監視一面遙控運轉或示教。

## 各種監視功能

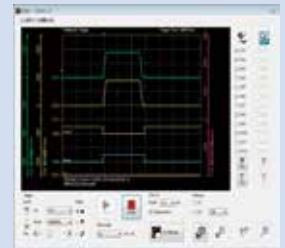
### ● I/O監視

可利用電腦確認驅動器上配線的I/O狀態。請用於配線後的I/O檢查、動作時的I/O檢查。



### ● 波形監視

可在示波器的示意圖中，確認馬達的運轉狀態（指令速度、馬達負載率等）。請用於設備的起動、調整時。



### ● Alarm監視

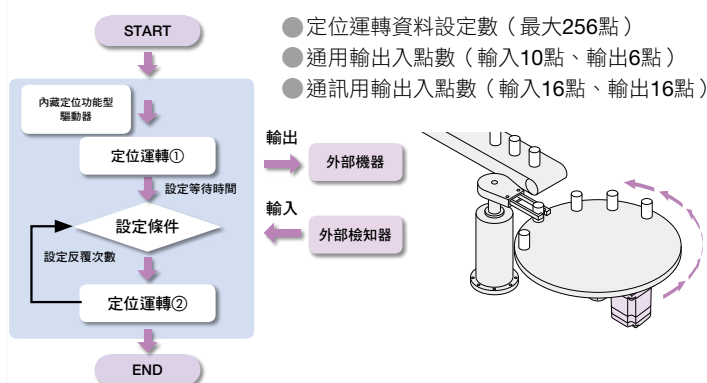
發生異常時，可確認異常內容和因應方法。



## 透過編程功能簡化主程式

（僅限搭載AZ系列內藏定位功能型）

AZ系列內藏定位功能型搭載了連結運轉、運轉時間設定、Event設定及Loop次數等豐富的編程功能。可將上位系統程序程式簡化。



### ■ 介紹使用方法說明

在本公司網站上可觀賞介紹AZ系列方便的功能和使用方法的動畫，內容淺顯易懂，請多加利用。

🏠 首頁 > 影片資料庫 >

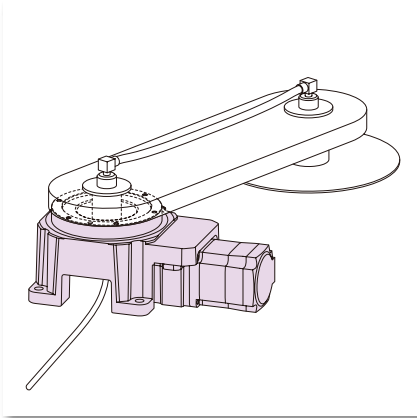
或是

<https://www.orientalmotor.com.tw/video/list3/>

# 用途例、使用例

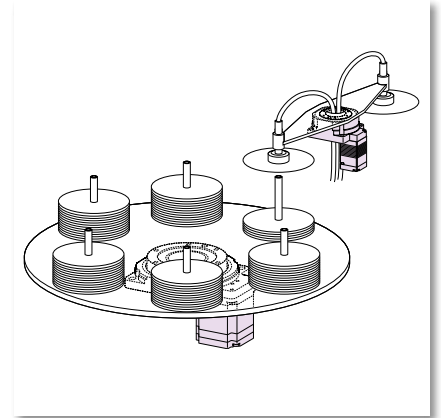
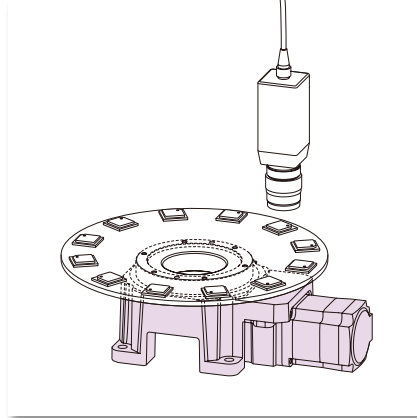
## 需要高剛性的用途

- 施加負載慣量的用途



## 需要高性能馬達的用途

- 高精度定位用途（影像檢查設備）
- 負載慣性產生變化的用途（磁碟製造設備）

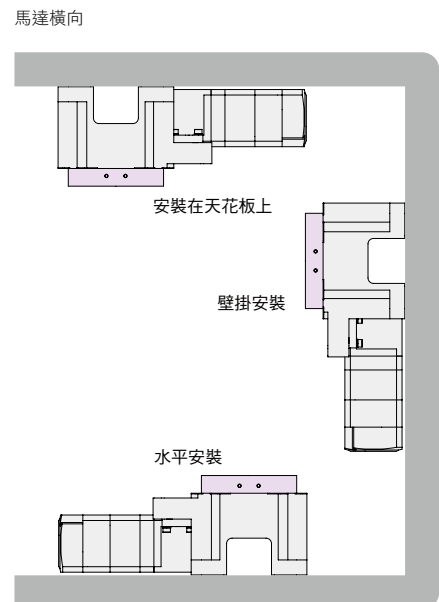
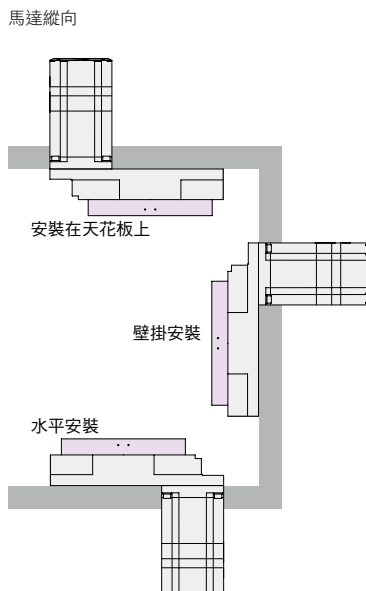


## 安裝方向例

**DGII**系列除了可以水平安裝，亦可安裝在天花板上或採壁掛安裝，因此設備設計的範圍相當廣泛。

### 注意事項

可能從中空旋轉平台上滲出極少量的潤滑油。因潤滑油漏出造成的周圍環境污染成為問題時，請於定期檢查時進行確認，或安裝接油盤等的損害防止設備。



# 產品種類

搭載 **αSTEP AZ** 系列  
中空旋轉平台 **DGI** 系列

AC : 單相100-120V·三相200-240V輸入  
DC : DC24/48V輸入

作動器											驅動器				
型號 安裝尺寸 電源輸入	電磁 剎車	中空 直徑 (mm)	減速比	容許 轉矩 (N·m)			容許推力載重 (N)				LOST MOTION [arcmin]	齒隙 [arcmin]	角度傳達 精度 [arcmin]	反覆定位 精度 [arcsec]	種類
				20	40	60	80	500	1000	2000					
<b>DGM60</b> 60mm DC	無	φ28	18	0.9	2	100					2	無齒隙	4	內藏定位功能 <b>FLEXO</b>	
															AC
<b>DGM85R</b> 85mm AC DC	無	φ33	18	4.5	10	500					2	無齒隙	3	RS-485通訊附脈波列輸入	
															DC
<b>DGM130R</b> 130mm AC DC	無	φ62	18	12	50	2000					2	無齒隙	2	脈波列輸入	
															DC
<b>DGM200R</b> 200mm AC	無	φ100	18	50	100	4000					2	無齒隙	2	脈波列輸入	
															DC
<b>DGB85</b> 85mm <b>NEW</b>	無	φ33	18	12	3	10	500				-	6	6	±30	支援網路的多軸驅動器*
				18	4.5										
				36	9										
				12	3										
				18	4.5										
				36	9										
<b>DGB130</b> 130mm <b>NEW</b>	無	φ62	18	18	12	50	2000				-	6	6	±30	支援網路的多軸驅動器*
				36	24										
				18	12										
				36	24										
				18	12										
				36	24										

內藏定位功能 **FLEXO**



RS-485通訊附脈波列輸入



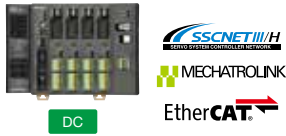
脈波列輸入



對應網路的驅動器\*



支援網路的多軸驅動器\*



\*關於產品的詳細資訊請參閱本公司網站。

搭載 *αSTEP AR* 系列  
中空旋轉平台 *DGI* 系列

另備有搭載了轉子位置檢知器 (Resolver) 的混合式控制系統 *αSTEP AR* 系列產品。  
請配合客戶的用途選擇。

搭載馬達系列	中空平台安裝尺寸			
	60mm	85mm	130mm	200mm
混合式控制系統 <i>αSTEP</i> 搭載 <i>AR</i> 系列 <div style="display: flex; justify-content: space-around; align-items: center; margin-top: 10px;">   </div>	●	●	●	●

# 規格表使用方法

## 規格

安裝尺寸		85mm	130mm	200mm	
品名	標準	<b>DGM85R-AZAC</b>	<b>DGM130R-AZAC</b> □	<b>DGM200R-AZAC</b> □	
	附電磁剎車	<b>DGM85R-AZMC</b>	<b>DGM130R-AZMC</b> □	<b>DGM200R-AZMC</b> □	
驅動器品名	內藏定位功能	<b>AZD-AD</b> (單相100-120V)、 <b>AZD-CD</b> (單相/三相200-240V)			
	RS-485通訊附脈波列輸入	<b>AZD-AX</b> (單相100-120V)、 <b>AZD-CX</b> (單相/三相200-240V)			
	脈波列輸入	<b>AZD-A</b> (單相100-120V)、 <b>AZD-C</b> (單相/三相200-240V)			
搭載馬達 (AZ系列)		AZM46	AZM66	AZM911	
① 輸出平台支撐軸承種類		Cross Roller軸承			
② 慣性慣量	J : kg·m <sup>2</sup>	21120×10 <sup>-7</sup> (26304×10 <sup>-7</sup> )	147380×10 <sup>-7</sup> (199220×10 <sup>-7</sup> )	916400×10 <sup>-7</sup> (968240×10 <sup>-7</sup> )	
	減速比	18			
③ 輸出平台部最小移動量	deg/STEP	0.01			
④ 容許轉矩	N·m	4.5	12	50	
⑤ 停止時保持轉矩	通電時	2.7	12	36 (20)	
	電磁剎車	2.7	12	20	
⑥ 最高轉速	deg/s	1200 (200r/min)		660 (110r/min)	
⑦ 反覆定位精度	arcsec	±15 (±0.004°)			
⑧ LOST MOTION	arcmin	2 (0.033°)			
⑨ 角度傳達精度	arcmin	4 (0.067°)	3 (0.05°)	2 (0.033°)	
⑩ 容許推力載重	N	500	2000	4000	
⑪ 容許慣量	N·m	10	50	100	
⑫ 輸出平台面偏差	mm	0.015		0.030	
⑬ 輸出平台內(外)徑偏差	mm	0.015		0.030	
⑭ 輸出平台平行度	mm	0.030		0.050	
⑮ 保護等級		IP40 (馬達部連接器為IP20)			
電源輸入	電壓、頻率	單相100-120V、單相/三相200-240V -15~+6% 50/60Hz			
	輸入電流 A	單相100-120V	2.7	3.8	6.4
		單相200-240V	1.7	2.3	3.9
		三相200-240V	1.0	1.4	2.3
控制電源		DC24V±5% 0.25A (0.33A)	DC24V±5% 0.25A (0.5A)		

### 注意事項

●馬達部無法拆卸。

- ① 輸出平台支撐軸承種類  
用於輸出平台的軸承種類。
- ② 慣性慣量  
在輸出平台上換算馬達部轉子慣性慣量與減速機構部慣性慣量的數值合計。
- ③ 輸出平台部最小移動量  
可設定的最小移動量。(出貨時)
- ④ 容許轉矩  
減速機構部機械性強度的極限值。含加速轉矩、負載變動量在內，請在此容許轉矩以下使用。
- ⑤ 停止時保持轉矩  
通電時：電源起動的狀態下，輸出平台可保持停止位置的最大力量。  
電磁剎車：使用電磁剎車，輸出平台可保持停止位置的最大力量。  
電磁剎車屬於無激磁動作型。
- ⑥ 最高轉速  
依據減速機構部機械性強度可容許的輸出平台轉速。
- ⑦ 反覆定位精度  
從同一方向反覆進行定位至同一位置時所產生的誤差值。
- ⑧ LOST MOTION (馬達縱向)  
輸出平台由正轉方向定位，與由逆轉方向定位至相同位置時，停止角度的差異。  
•齒隙 (馬達橫向)  
固定馬達軸後，減速機出力軸的齒輪間隙。  
從兩方向定位時會影響定位精度。
- ⑨ 角度傳達精度  
由輸入脈波數計算輸出平台的邏輯運轉角度與實際運轉角度的差。
- ⑩ 容許軸向載重  
表示施加在輸出平台軸方向的軸向載重容許值。
- ⑪ 容許慣量  
施加载重於比輸出平台的中心偏心的位置時，會出現使輸出平台傾斜的力量。是指由離此時中心的偏心量×載重而計算之負載慣量的容許值。
- ⑫ 輸出平台面偏差  
無負載狀態下輸出平台運轉時，輸出平台安裝面的偏差最大值。
- ⑬ 輸出平台內(外)徑偏差  
無負載狀態下輸出平台運轉時，平台內徑或外徑的偏差最大值。
- ⑭ 輸出平台平行度  
表示輸出平台安裝面相對於模組產品設備側安裝面的傾斜程度。
- ⑮ 保護等級  
按照IEC60529、EN60034-5 (=IEC60034-5)，就機器的保護構造，將防塵性、防水性按等級分類。

**品名看法**

● 中空旋轉平台

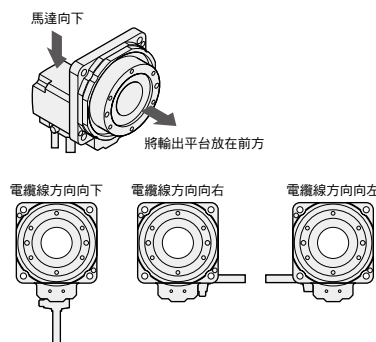
◇ 馬達縱向

**DGM 130 R - AZ A C R**

①      ②      ③      ④      ⑤      ⑥      ⑦

①	系列名稱	<b>DGM</b> : DGII系列
②	安裝尺寸	<b>85</b> : 85mm <b>130</b> : 130mm <b>200</b> : 200mm
③	輸出平台 支持軸承種類	<b>R</b> : Cross Roller軸承
④	搭載馬達	<b>AZ</b> : AZ系列
⑤	馬達部形狀	<b>A</b> : 標準 <b>M</b> : 附電磁剎車
⑥	馬達規格	<b>C</b> : AC電源輸入規格
⑦	電纜線出線方向*	無 : 向下 <b>R</b> : 向右 <b>L</b> : 向左

\*電纜線的出線方向為輸出平台置於前方，馬達向下時電纜線的方向。



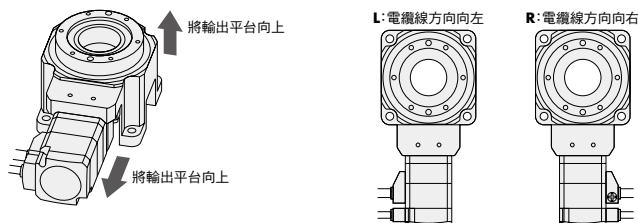
◇ 馬達橫向

**DGB 85 R 12 - AZ A C R**

①      ②      ③      ④      ⑤      ⑥      ⑦      ⑧

①	系列名稱	<b>DGB</b> : DGII系列
②	安裝尺寸	<b>85</b> : 85mm <b>130</b> : 130mm
③	輸出平台 支持軸承種類	<b>R</b> : Cross Roller軸承
④	減速比	
⑤	搭載馬達	<b>AZ</b> : AZ系列
⑥	馬達部形狀	<b>A</b> : 標準 <b>M</b> : 附電磁剎車
⑦	馬達規格	<b>C</b> : AC電源輸入規格
⑧	電纜線出線方向*	<b>R</b> : 朝右 <b>L</b> : 朝左

\*電纜線的出線方向為輸出平台向上，馬達置於前方時電纜線的方向。



● 驅動器

**AZD - C D**

①      ②      ③

①	驅動器種類	<b>AZD</b> : AZ系列驅動器
②	電源輸入	<b>A</b> : 單相100-120V <b>C</b> : 單相/三相200-240V
③	種類	<b>D</b> : 內藏定位功能型 <b>X</b> : RS-485通訊附脈波列輸入型 無 : 脈波列輸入型

● 連接用電纜線套件 / 可動連接用電纜線套件

# CC 050 V Z F B

- ① ② ③ ④ ⑤ ⑥

①	長度	CC : 電纜線 005 : 0.5m 010 : 1m 015 : 1.5m 020 : 2m 025 : 2.5m 030 : 3m 040 : 4m 050 : 5m 070 : 7m 100 : 10m 150 : 15m 200 : 20m
③	追加號碼	
④	適用機種	Z : AZ系列用
⑤	電纜線種類	F : 連接用電纜線套件 R : 可動連接用電纜線套件
⑥	內容	無 : 無電磁剎車用 B : 附電磁剎車用

## 種類與售價

● 中空旋轉平台

◇ 馬達縱向

● 標準



安裝尺寸	品名	建議售價 (未稅)
85mm	DGM85R-AZAC	51,670 元
130mm	DGM130R-AZAC DGM130R-AZACR DGM130R-AZACL	58,330 元
200mm	DGM200R-AZAC DGM200R-AZACR DGM200R-AZACL	69,670 元



● 附電磁剎車



安裝尺寸	品名	建議售價 (未稅)
85mm	DGM85R-AZMC	56,330 元
130mm	DGM130R-AZMC DGM130R-AZMCRCR DGM130R-AZMCRL	64,330 元
200mm	DGM200R-AZMC DGM200R-AZMCRCR DGM200R-AZMCRL	76,330 元



◇ 馬達橫向 **NEW**

● 標準



安裝尺寸	品名	建議售價 (未稅)
85mm	DGB85R12-AZACR DGB85R12-AZACL DGB85R18-AZACR DGB85R18-AZACL DGB85R36-AZACR DGB85R36-AZACL	56,670 元
130mm	DGB130R18-AZACR DGB130R18-AZACL DGB130R36-AZACR DGB130R36-AZACL	63,330 元



● 附電磁剎車



安裝尺寸	品名	建議售價 (未稅)
85mm	DGB85R12-AZMCR DGB85R12-AZMCL DGB85R18-AZMCR DGB85R18-AZMCL DGB85R36-AZMCR DGB85R36-AZMCL	61,330 元
130mm	DGB130R18-AZMCR DGB130R18-AZMCL DGB130R36-AZMCR DGB130R36-AZMCL	69,330 元



● 驅動器

◇ 內藏定位功能型



電源輸入	品名	建議售價 (未稅)
單相100-120V	AZD-AD	17,750 元
單相/三相200-240V	AZD-CD	17,750 元



◇ RS-485通訊附脈波列輸入型



電源輸入	品名	建議售價 (未稅)
單相100-120V	AZD-AX	17,750 元
單相/三相200-240V	AZD-CX	17,750 元



◇ 脈波列輸入型



電源輸入	品名	建議售價 (未稅)
單相100-120V	AZD-A	16,040 元
單相/三相200-240V	AZD-C	16,040 元



● 連接用電纜線套件／可動連接用電纜線套件

當電纜線需要彎曲時，請使用可動連接用電纜線。

從馬達拉出的馬達電纜線及電磁剎車電纜線無法直接連接驅動器。與驅動器連接時，請使用連接用電纜線。

◇ 馬達／編碼器用



馬達用 編碼器用

2天起出貨

種類	長度L (m)	品名	建議售價 (未稅)
連接用電纜線套件	0.5	CC005VZF	1,170元
	1	CC010VZF	1,170元
	1.5	CC015VZF	1,330元
	2	CC020VZF	1,530元
	2.5	CC025VZF	1,700元
	3	CC030VZF	1,900元
	4	CC040VZF	2,830元
	5	CC050VZF	3,310元
	7	CC070VZF	4,100元
	10	CC100VZF	5,340元
	15	CC150VZF	7,380元
20	CC200VZF	9,380元	

種類	長度L (m)	品名	建議售價 (未稅)
可動連接用電纜線套件	0.5	CC005VZR	2,470元
	1	CC010VZR	2,550元
	1.5	CC015VZR	2,670元
	2	CC020VZR	3,000元
	2.5	CC025VZR	3,070元
	3	CC030VZR	3,340元
	4	CC040VZR	3,700元
	5	CC050VZR	4,280元
	7	CC070VZR	5,450元
	10	CC100VZR	7,140元
	15	CC150VZR	10,070元
20	CC200VZR	12,930元	

◇ 馬達／編碼器／電磁剎車用



馬達用 編碼器用 電磁剎車用

2天起出貨

種類	長度L (m)	品名	建議售價 (未稅)
連接用電纜線套件	0.5	CC005VZFB	1,600元
	1	CC010VZFB	1,600元
	1.5	CC015VZFB	1,800元
	2	CC020VZFB	2,030元
	2.5	CC025VZFB	2,270元
	3	CC030VZFB	2,470元
	4	CC040VZFB	3,530元
	5	CC050VZFB	4,070元
	7	CC070VZFB	5,030元
	10	CC100VZFB	6,480元
	15	CC150VZFB	8,900元
20	CC200VZFB	11,280元	

種類	長度L (m)	品名	建議售價 (未稅)
可動連接用電纜線套件	0.5	CC005VZRB	3,330元
	1	CC010VZRB	3,450元
	1.5	CC015VZRB	3,630元
	2	CC020VZRB	4,070元
	2.5	CC025VZRB	4,170元
	3	CC030VZRB	4,590元
	4	CC040VZRB	5,000元
	5	CC050VZRB	5,790元
	7	CC070VZRB	7,280元
	10	CC100VZRB	9,410元
	15	CC150VZRB	13,100元
20	CC200VZRB	16,720元	

■ 附件

● 中空旋轉平台

種類	附件	使用說明書
各型共用		1套

● 驅動器

種類	附件	連接器	使用說明書
各型共用		<ul style="list-style-type: none"> <li>• CN4用 (1個)</li> <li>• CN1用 (1個)</li> <li>• CN5用 (1個)</li> <li>• 連接器接線把手 (1個)</li> </ul>	1套

● 連接用電纜線套件／可動連接用電纜線套件

種類	附件	使用說明書
連接用電纜線套件		-
可動連接用電纜線套件		1套

本公司備有  $\alpha$ STEP AZ系列個別產品目錄。選用產品時，請一併參考個別產品目錄加以活用。



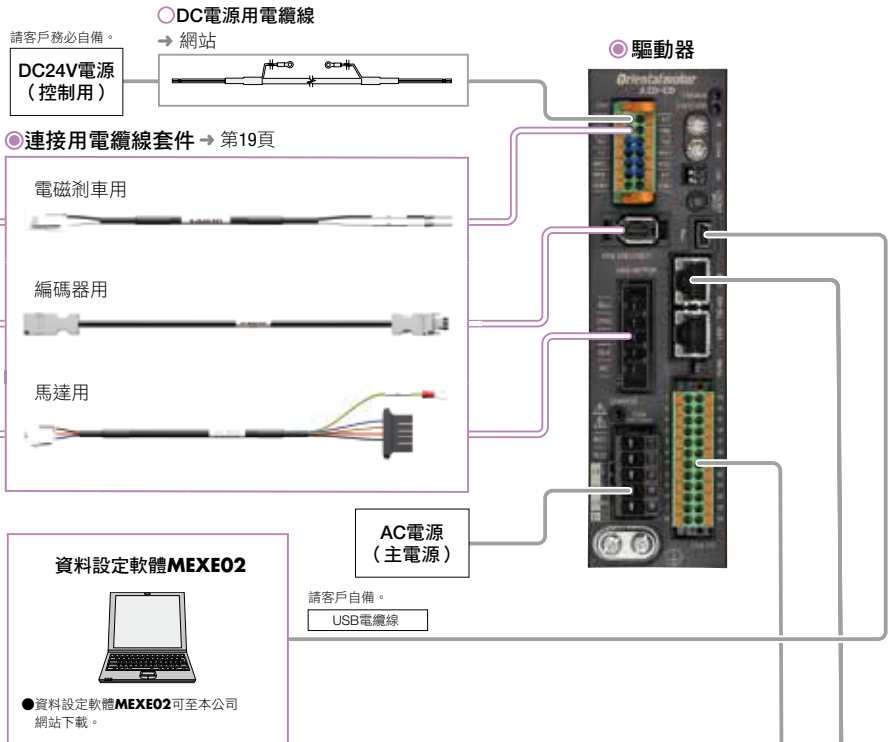
## 系統構成

- 將附電磁刹車的電動模組產品與內藏定位功能型的驅動器，或是與RS-485通訊附脈波列輸入型的驅動器組合時

此為透過內藏定位功能型的驅動器作I/O控制，或是使用RS-485通訊時的構成範例。  
中空旋轉平台、驅動器、連接用電纜線套件／可動連接用電纜線套件等需要另外準備。

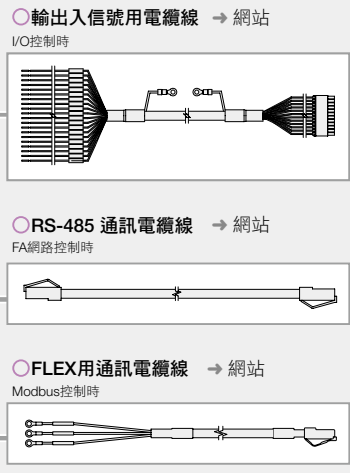
- 請務必購買
- 請視需要購買

### ○中空旋轉平台

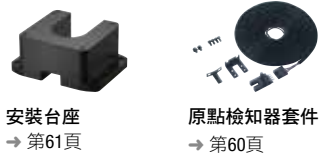


與上位連接機器的連接方式有I/O控制、FA網路控制、Modbus控制3種。

上位控制機器



### ○模組產品用周邊機器



### ○驅動器用周邊機器



### ●系統構成售價範例

中空旋轉平台	+	驅動器	+	電纜線	
<b>DGM85R-AZMC</b>		<b>AZD-CD</b>		連接用電纜線套件 (1m)	輸出入信號用電纜線 附連接器型 (1m)
56,330元		17,750元		<b>CC010VZFB</b>	<b>CC24D010C-1</b>
				1,600元	2,730元

●上述系統構成僅為其中一例。尚有其他組合。

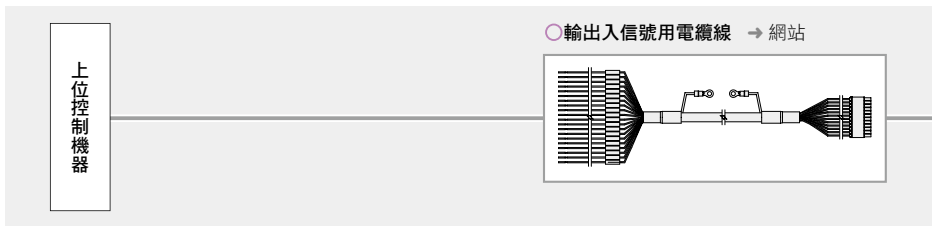
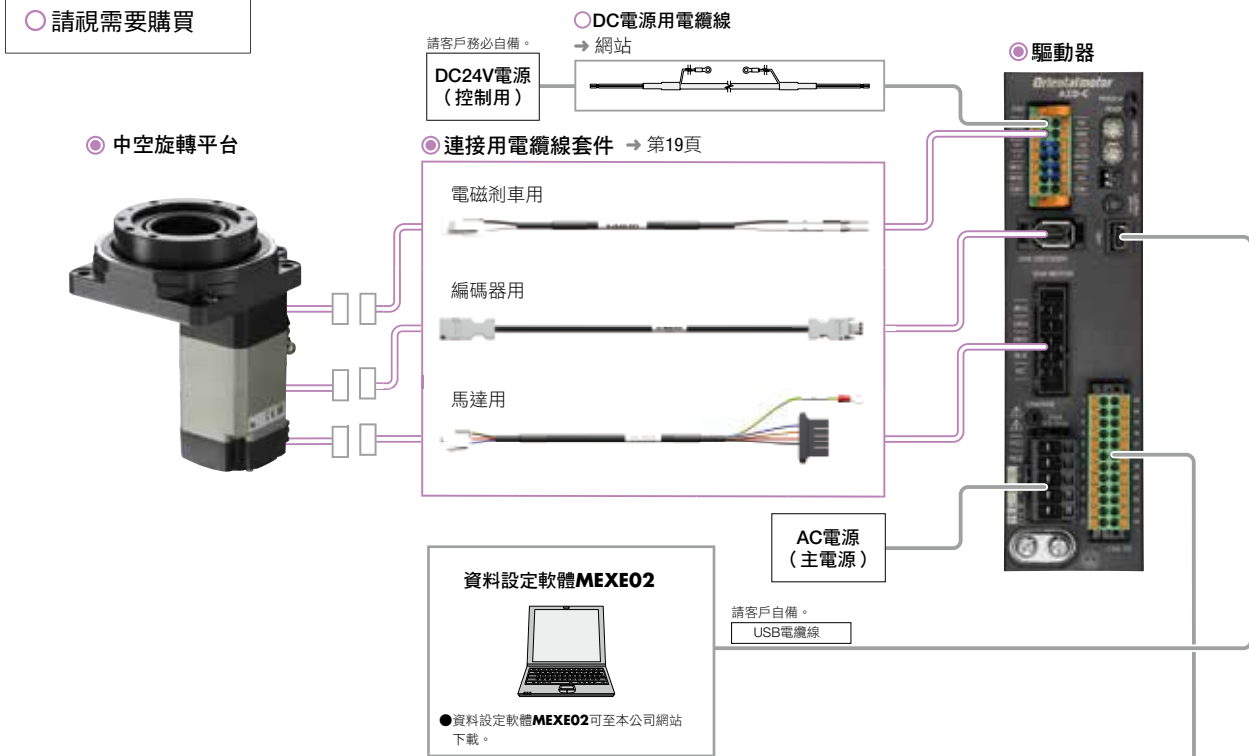
### 注意事項

- 從馬達拉出的馬達電纜線及電磁剎車電纜線無法直接連接驅動器。與驅動器連接時，請使用連接用電纜線。
- 原點檢知器套件在馬達橫向時無法使用。

●附電磁剎車電動模組產品搭配脈波列輸入型驅動器的組合時

此為使用可程式控制器（搭載脈波產生功能）的單軸系統構成範例。  
中空旋轉平台、驅動器、連接用電纜線套件／可動連接用電纜線套件等需要另外準備。

- 請務必購買
- 請視需要購買



<p>○模組產品用周邊機器</p> <p>安裝台座 → 第61頁</p> <p>原點檢知器套件 → 第60頁</p>	<p>○驅動器用周邊機器</p> <p>回生電阻 → 網站</p> <p>回路產品安裝腳座 → 網站</p> <p>連接器外蓋 → 網站</p>
--	--

●系統構成售價範例

<p>中空旋轉平台</p> <p><b>DGM85R-AZMC</b></p> <p>56,330元</p> <p>○</p>	+	<p>驅動器</p> <p><b>AZD-C</b></p> <p>16,040元</p> <p>○</p>	+	<p>電纜線</p>	
				<p>連接用電纜線套件（1m）</p> <p><b>CC010VZFB</b></p> <p>1,600元</p> <p>○</p>	<p>輸出入信號用電纜線附連接器型（1m）</p> <p><b>CC24D010C-1</b></p> <p>2,730元</p> <p>○</p>

●上述系統構成僅為其中一例。尚有其他組合。

注意事項

- 從馬達拉出的馬達電纜線及電磁剎車電纜線無法直接連接驅動器。與驅動器連接時，請使用連接用電纜線。
- 原點檢知器套件在馬達橫向時無法使用。

規格表看法
種類與售價
系統構成
規格、特性
外形圖
種類與售價
系統構成
規格、特性
外形圖
種類與售價
系統構成
周邊機器（搭載AZ系列用）

# 馬達縱向 安裝尺寸85mm、130mm、200mm

## 規格

安裝尺寸		85mm	130mm	200mm	
品名	標準	<b>DGM85R-AZAC</b>	<b>DGM130R-AZAC</b> □	<b>DGM200R-AZAC</b> □	
	附電磁剎車	<b>DGM85R-AZMC</b>	<b>DGM130R-AZMC</b> □	<b>DGM200R-AZMC</b> □	
驅動器品名	內藏定位功能	<b>AZD-AD</b> (單相100-120V)、 <b>AZD-CD</b> (單相/三相200-240V)			
	RS-485通訊附脈波列輸入	<b>AZD-AX</b> (單相100-120V)、 <b>AZD-CX</b> (單相/三相200-240V)			
	脈波列輸入	<b>AZD-A</b> (單相100-120V)、 <b>AZD-C</b> (單相/三相200-240V)			
搭載馬達 ( <b>AZ</b> 系列)		AZM46	AZM66	AZM911	
輸出平台支撐軸承種類		Cross Roller軸承			
慣性慣量	J : kg·m <sup>2</sup>	21120×10 <sup>-7</sup> (26304×10 <sup>-7</sup> ) *1	147380×10 <sup>-7</sup> (199220×10 <sup>-7</sup> ) *1	916400×10 <sup>-7</sup> (968240×10 <sup>-7</sup> ) *1	
減速比		18			
輸出平台部最小移動量	deg/STEP	0.01			
容許轉矩	N·m	4.5	12	50	
停止時保持轉矩	通電時	2.7	12	36 (20) *1	
	電磁剎車	2.7	12	20	
最高轉速	deg/s	1200 (200r/min)		660 (110r/min)	
反覆定位精度	arcsec	±15 (±0.004°)			
LOST MOTION	arcmin	2 (0.033°)			
角度傳達精度	arcmin	4 (0.067°)	3 (0.05°)	2 (0.033°)	
容許推力載重	N	500	2000	4000	
容許慣量	N·m	10	50	100	
輸出平台面偏差	mm	0.015			
輸出平台內(外)徑偏差	mm	0.015		0.030	
輸出平台平行度	mm	0.030		0.050	
保護等級		IP40 (馬達部連接器為IP20)			
電源輸入	電壓、頻率	單相100-120V、單相/三相200-240V -15~+6% 50/60Hz			
	輸入電流A	單相100-120V	2.7	3.8	6.4
		單相200-240V	1.7	2.3	3.9
		三相200-240V	1.0	1.4	2.3
控制電源		DC24V±5%*2 0.25A (0.33A) *1	DC24V±5%*2 0.25A (0.5A) *1		

●品名中的□裡為表示電纜線的出線方向，**R**(向右)或**L**(向左)。朝下時□裡不會有字母。

\*1 ( )內的數值為連接附電磁剎車中空平台時的值。

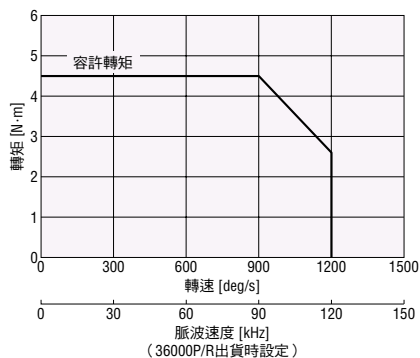
\*2 附電磁剎車使用電纜線延長20m時，為DC24V±4%的規格。

### 注意事項

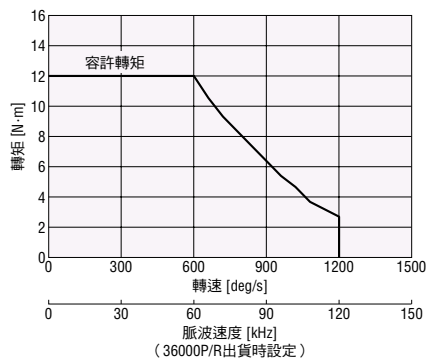
- 精度為一定負載、一定溫度(常溫)下的值。
- 馬達部無法拆卸。

## 轉速—轉矩特性 (參考值)

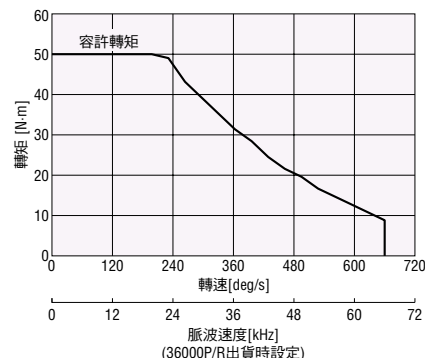
**DGM85R**



**DGM130R**



**DGM200R**



### 注意事項

- 轉速—轉矩特性是基於本公司測量時的條件數據。特性有時會因為電源電壓或環境溫度等條件變化。
- 依據驅動條件的不同，有時馬達會顯著發熱。為保護ABZO編碼器，馬達外殼溫度請在80°C以下使用。(取得UL規格時，基於馬達部的耐熱等級為A種之故，必須在75°C以下。)

# 馬達橫向 安裝尺寸85mm NEW

規格表看法

種類與售價

系統構成  
搭載AZ系列 AC電源輸入

規格、特性

外形圖

種類與售價

系統構成  
搭載AZ系列 DC電源輸入

規格、特性

外形圖

種類與售價

系統構成  
搭載AR系列 AC/DC電源輸入

周邊機器  
(搭載AZ系列用)

## 規格

安裝尺寸		85mm		
品名	標準	DGB85R12-AZAC□	DGB85R18-AZAC□	DGB85R36-AZAC□
	附電磁剎車	DGB85R12-AZMC□	DGB85R18-AZMC□	DGB85R36-AZMC□
驅動器品名	內藏定位功能	AZD-AD (單相100-120V)、AZD-CD (單相/三相200-240V)		
	RS-485通訊附脈波列輸入	AZD-AX (單相100-120V)、AZD-CX (單相/三相200-240V)		
	脈波列輸入	AZD-A (單相100-120V)、AZD-C (單相/三相200-240V)		
搭載馬達 (AZ系列)		AZM46		
輸出平台支撐軸承種類		Cross Roller軸承		
慣性慣量	J : kg·m <sup>2</sup>	11200×10 <sup>-7</sup> (13500×10 <sup>-7</sup> ) *1	21100×10 <sup>-7</sup> (26300×10 <sup>-7</sup> ) *1	74500×10 <sup>-7</sup> (95300×10 <sup>-7</sup> ) *1
減速比		12	18	36
輸出平台部最小移動量	deg/STEP	0.01		
容許轉矩	N·m	3	4.5	9
停止時保持轉矩	通電時	1.8	2.7	5.4
	電磁剎車	1.8	2.7	5.4
最高轉速	deg/s	1800 (300r/min)	1200 (200r/min)	600 (100r/min)
反覆定位精度	arcsec	±30 (±0.008°) *2		
齒隙	arcmin	6 (0.1°)		
角度傳達精度	arcmin	6 (0.1°)		
容許推力載重	N	500		
容許慣量	N·m	10		
輸出平台面偏差	mm	0.015		
輸出平台內(外)徑偏差	mm	0.015		
輸出平台平行度	mm	0.030		
保護等級		IP40 (馬達部連接器為IP20)		
電源輸入	電壓、頻率	單相100-120V、單相/三相200-240V -15~+6% 50/60Hz		
	單相100-120V	2.7		
	輸入電流A	單相200-240V	1.7	
控制電源	單相200-240V	1.0		
		DC24V±5%*3 0.25A (0.33A) *1		

●品名中的□裡為表示電纜線的出線方向，R(向右)或L(向左)。

\*1 ( )內的數值為連接附電磁剎車中空平台時的值。

\*2 減速比18在輸出平台的動作範圍達1圈以上時，精度有可能降低。

\*3 附電磁剎車使用電纜線延長20m時，為DC24V±4%的規格。

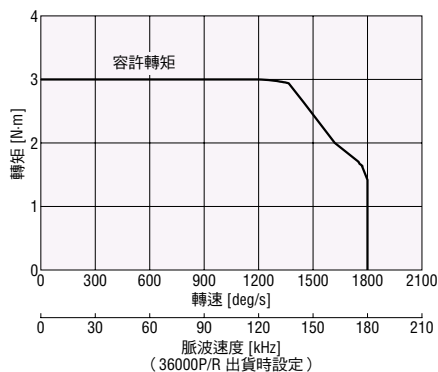
### 注意事項

●精度為一定負載、一定溫度(常溫)下的值。

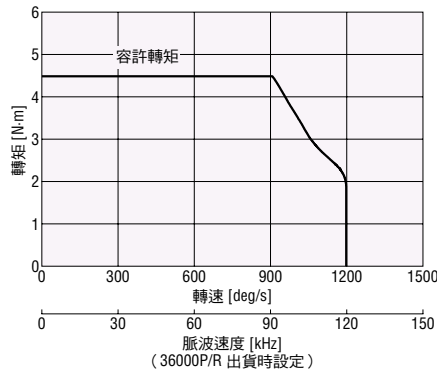
●馬達部無法拆卸。

## 轉速—轉矩特性 (參考值)

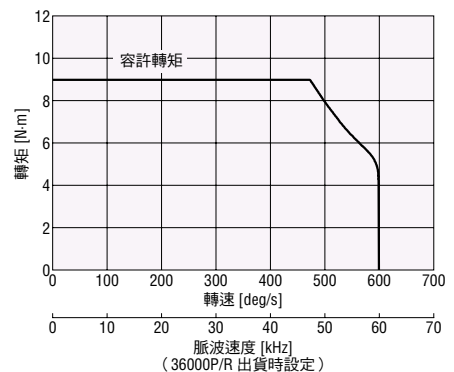
DGB85R12



DGB85R18



DGB85R36



### 注意事項

●轉速-轉矩特性是基於本公司測量條件的資料。特性有時會因為電源電壓或環境溫度等條件變化。

●依據驅動條件的不同，有時馬達會顯著發熱。為保護ABZO編碼器，馬達外殼溫度請在80°C以下使用。

(取得UL規格時，基於馬達部的耐熱等級為A種之故，必須在75°C以下。)

## 規格

安裝尺寸		130mm	
品名	標準	<b>DGB130R18-AZAC</b> □	<b>DGB130R36-AZAC</b> □
	附電磁剎車	<b>DGB130R18-AZMC</b> □	<b>DGB130R36-AZMC</b> □
驅動器品名	內藏定位功能	<b>AZD-AD</b> (單相100-120V)、 <b>AZD-CD</b> (單相/三相200-240V)	
	RS-485通訊附脈波列輸入	<b>AZD-AX</b> (單相100-120V)、 <b>AZD-CX</b> (單相/三相200-240V)	
	脈波列輸入	<b>AZD-A</b> (單相100-120V)、 <b>AZD-C</b> (單相/三相200-240V)	
搭載馬達 ( <b>AZ</b> 系列)	AZM66		
輸出平台支撐軸承種類	Cross Roller軸承		
慣性慣量	J : kg·m <sup>2</sup>	147000×10 <sup>-7</sup> (199000×10 <sup>-7</sup> ) *1	507000×10 <sup>-7</sup> (714000×10 <sup>-7</sup> ) *1
		減速比	18
輸出平台部最小移動量	deg/STEP	0.01	
容許轉矩	N·m	12	24
停止時保持轉矩	通電時	12	21.6
	電磁剎車	12	21.6
最高轉速	deg/s	1200 (200r/min)	600 (100r/min)
反覆定位精度	arcsec	±30 (±0.008°) *2	
齒隙	arcmin	6 (0.1°)	
角度傳達精度	arcmin	6 (0.1°)	
容許推力載重	N	2000	
容許慣量	N·m	50	
輸出平台面偏差	mm	0.015	
輸出平台內(外)徑偏差	mm	0.015	
輸出平台平行度	mm	0.030	
保護等級	IP40 (馬達部連接器為IP20)		
電源輸入	電壓、頻率	單相100-120V、單相/三相200-240V -15~+6% 50/60Hz	
	輸入電流A	單相100-120V	3.8
		單相200-240V	2.3
		三相200-240V	1.4
控制電源	DC24V±5% *3 0.25A (0.5A) *1		

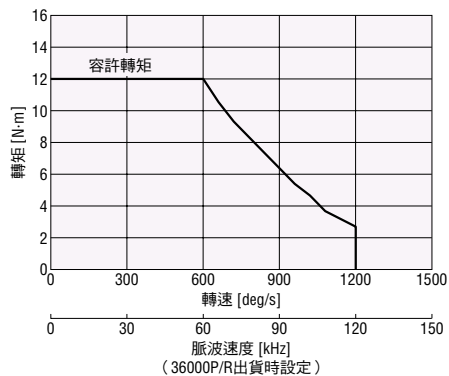
- 品名中的口為表示電纜線的出線方向的**R**(向右)或**L**(向左)。
- \*1 ( )內的數值為連接附電磁剎車中空平台時的值。
- \*2 減速比18在輸出平台的動作範圍達1圈以上時，精度有可能降低。
- \*3 附電磁剎車使用電纜線延長20m時，為DC24V±4%的規格。

### 注意事項

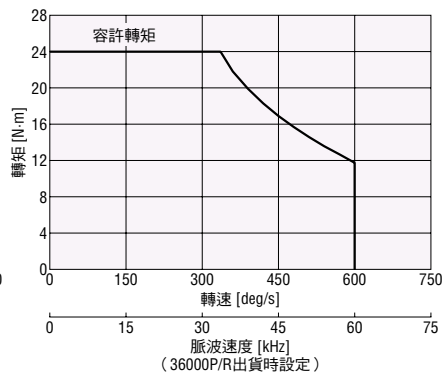
- 精度為一定負載、一定溫度(常溫)下的值。
- 馬達部無法拆卸。

## 轉速—轉矩特性 (參考值)

**DGB130R18**



**DGB130R36**



### 注意事項

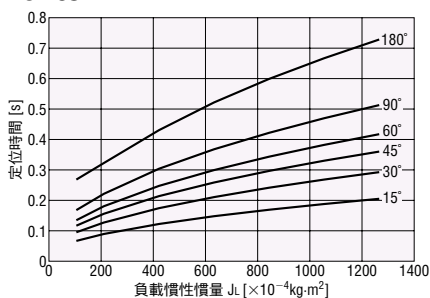
- 轉速-轉矩特性是基於本公司測量條件的資料。特性有時會因為電源電壓或環境溫度等條件變化。
- 依據驅動條件的不同，有時馬達會顯著發熱。為保護ABZO編碼器，馬達外殼溫度請在80°C以下使用。(取得UL規格時，基於馬達部的耐熱等級為A種之故，必須在75°C以下。)

## ■ 負載慣性慣量—定位時間 (參考值)

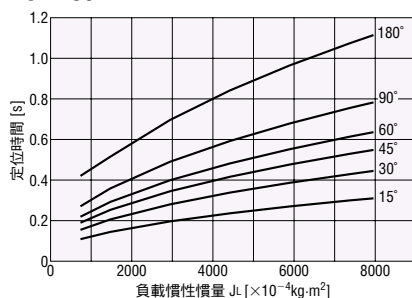
負載慣性慣量係指客戶工作物的慣性慣量。

### ● 馬達縱向

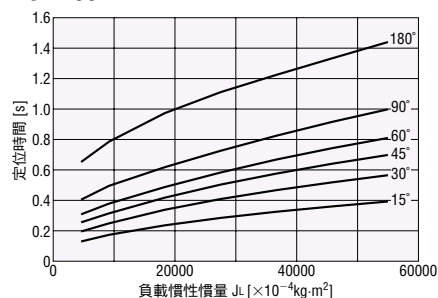
#### DGM85R



#### DGM130R



#### DGM200R

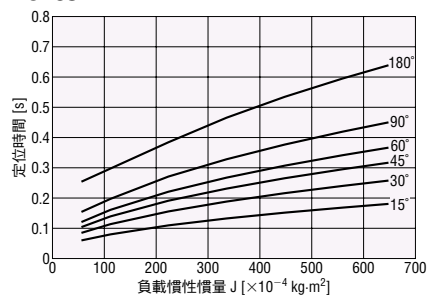


#### 注意事項

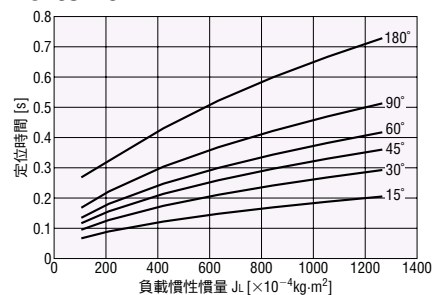
● 負載慣性慣量—定位時間，為常溫下轉矩安全率1.5倍時的理論值。若條件有變化，則特性可能產生變化。

### ● 馬達橫向

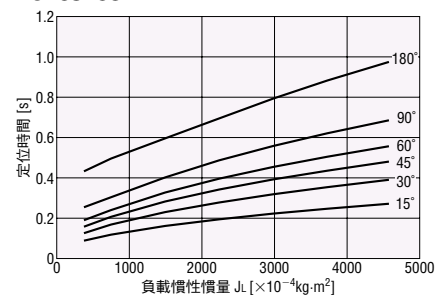
#### DGB85R12



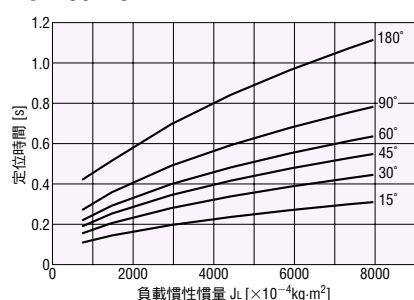
#### DGB85R18



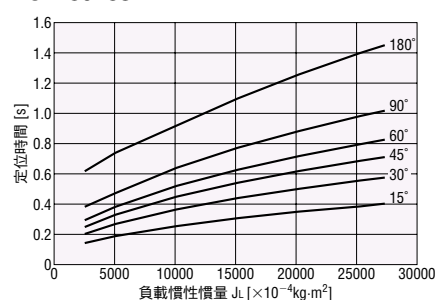
#### DGB85R36



#### DGB130R18



#### DGB130R36

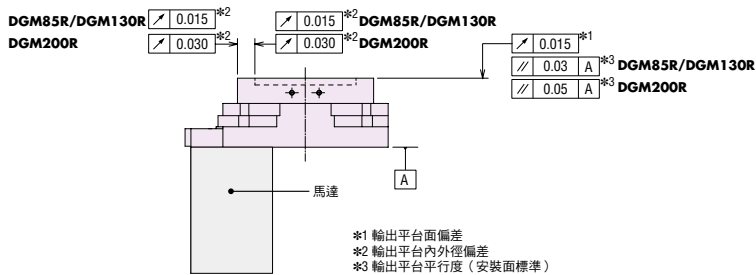


#### 注意事項

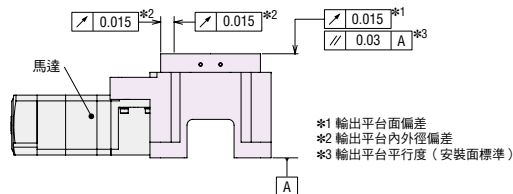
● 負載慣性慣量—定位時間，為常溫下轉矩安全率1.5倍時的理論值。若條件有變化，則特性可能產生變化。

## 機械性精度 (無負載時)

### 馬達縱向



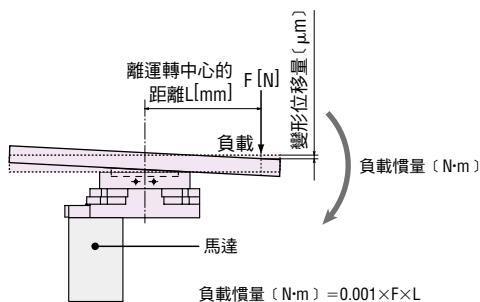
### 馬達橫向



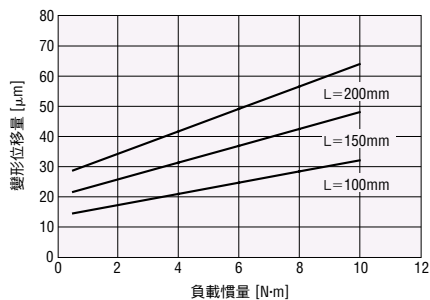
## 負載慣量帶來的變形位移量 (參考值)

對輸出平台施加負載慣量就會變形位移。圖表的變形位移量是負載慣量按照固定方向作用時，在離平台運轉中心距離L的位置之變形位移。負載慣量以正、負兩方向作用時，變形位移量約2倍。

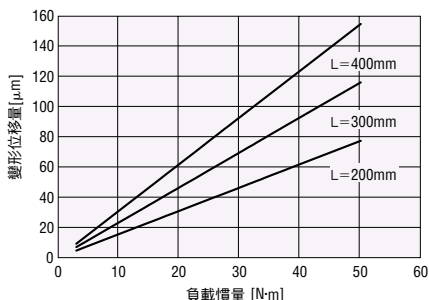
### 馬達縱向



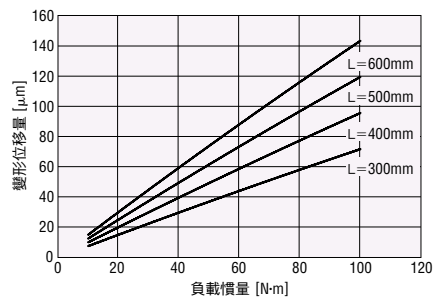
DGM85R



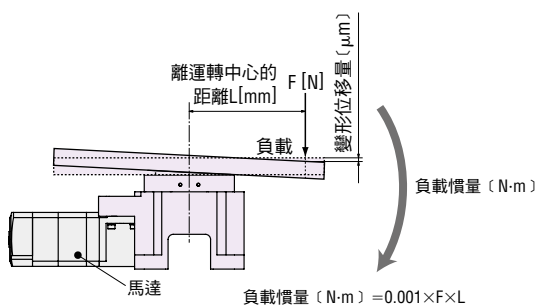
DGM130R



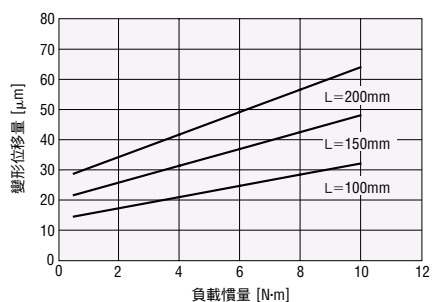
DGM200R



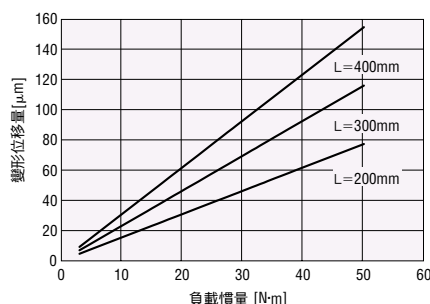
### 馬達橫向



DGB85R12、DGB85R18、DGB85R36



DGB130R18、DGB130R36



## 電磁剎車部 規格

安裝尺寸	85mm	130mm	200mm	
型號	無激磁作動型			
電源電壓	DC24V±5%*			
電源電流	A	0.08	0.25	0.25
剎車動作時間	ms	20		
剎車開放時間	ms	30		
額定時間	連續			

\*附電磁剎車使用電纜線延長20m時，為DC24V±4%的規格。

## 一般規格



	作動器 (搭載馬達: AZ系列)	驅動器	
		內藏定位功能型 RS-485通訊附脈波列輸入型	脈波列輸入型
耐熱等級	130 (B) (取得UL規格認證時為105 (A))	-	
絕緣電阻	如下所示，利用DC500V高阻錶測量其值為100MΩ以上。 • 外殼—馬達線圈間 • 外殼—電磁剎車線圈間*2	如下所示，利用DC500V高阻錶測量其值為100MΩ以上。 • 保護接地端子—電源端子間 • 編碼器連接器—電源端子間 • 輸出入信號端子—電源端子間	
絕緣耐壓	如下所示，施加電壓1分鐘亦無異常。 • 外殼—馬達線圈間 AC1.5kV 50Hz或60Hz • 外殼—電磁剎車線圈間*2 AC1.5kV、50Hz或60Hz	如下所示，施加電壓1分鐘亦無異常。 • 保護接地端子—電源端子間 AC1.5kV 50Hz或60Hz • 編碼器連接器—電源端子間 AC1.8kV 50Hz或60Hz • 輸出入信號端子—電源端子間 AC1.8kV 50Hz或60Hz	
使用環境 (動作時)	環境溫度	0~+40°C (無凍結) *3	
	環境濕度	85%以下 (無結露)	
環境	無腐蝕性氣體、灰塵。避免直接接觸水、油等。		
保護等級	IP40 (馬達部連接器為IP20)	IP10	IP20
非通電狀態下的多圈數檢知範圍 (馬達出力軸)	±900圈 (1800圈)		

\*1 並非直線模組品名，而是以馬達品名取得。

\*2 僅限附電磁剎車產品

\*3 依本公司測量條件

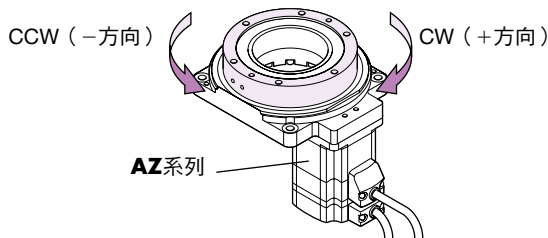
\*4 安裝200×200mm、厚度2mm鋁板以上的散熱板時

### 注意事項

- 進行絕緣電阻測量、絕緣耐壓測試時，請分開馬達和驅動器。  
此外，馬達的ABZO編碼器部請勿進行這些測試。

## 運轉方向

表示從輸出平台來看的運轉方向。



- 插圖為馬達縱向的情形。馬達橫向時運轉方向也相同。

本公司備有 **αSTEP AZ** 系列個別產品目錄。選用產品時，請一併參考個別產品目錄加以活用。



## 外形圖 (單位 mm)

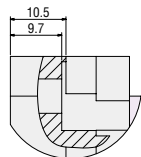
● 中空旋轉平台

◇ 馬達縱向 安裝尺寸85mm

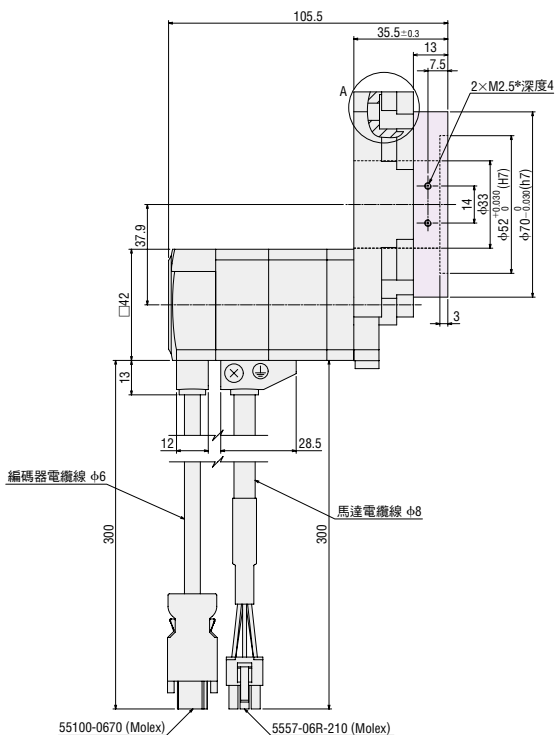
標準

2D & 3D CAD

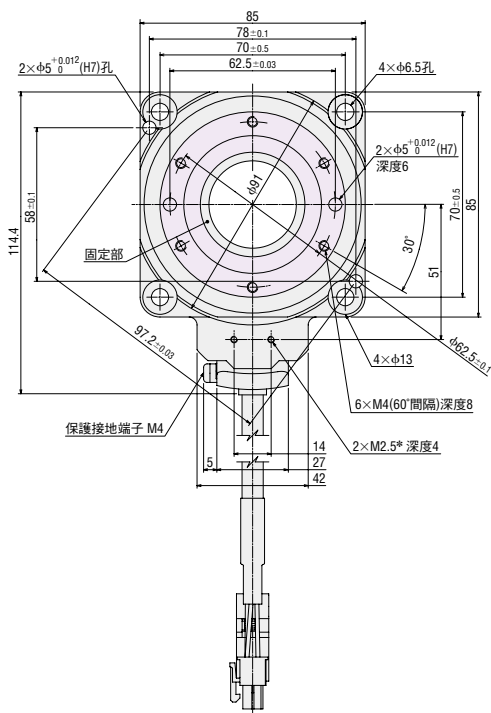
品名	重量 kg	2D CAD
DGM85R-AZAC	1.1	D4501



A部詳圖



● 顏色部分為運轉部。

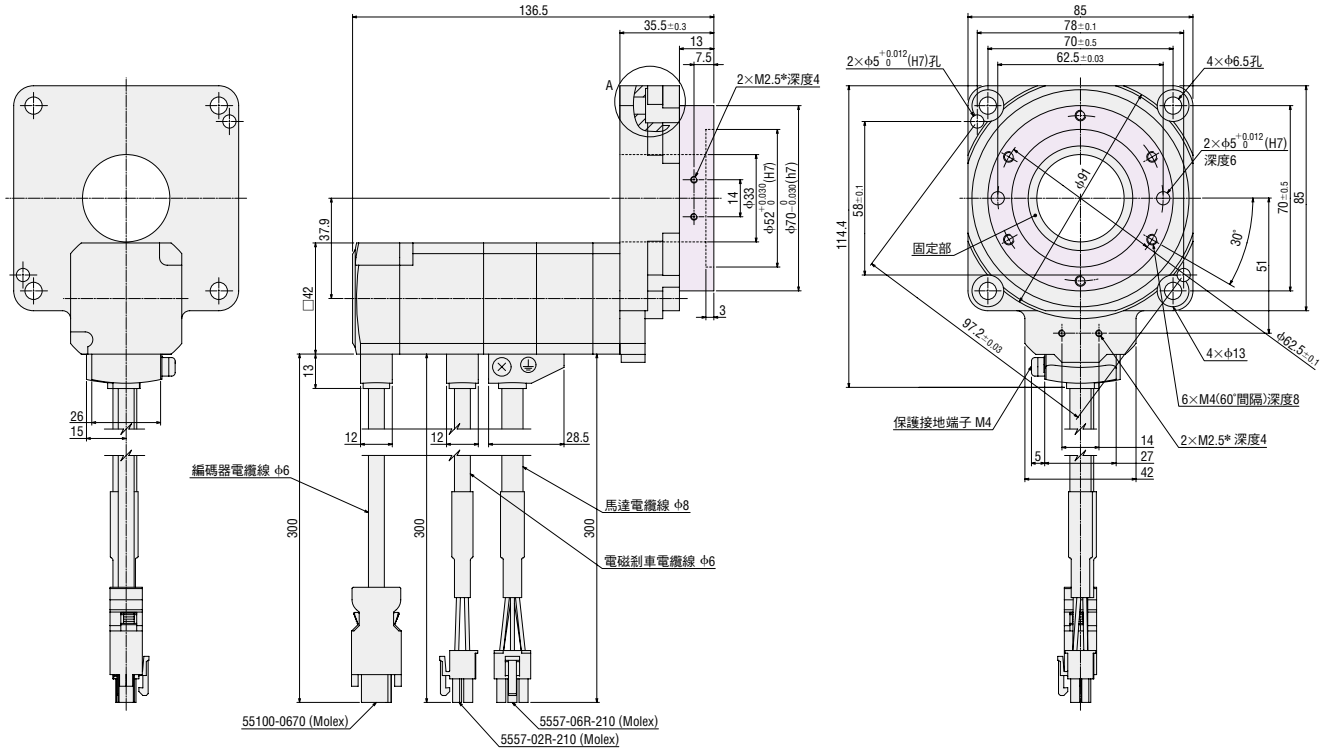
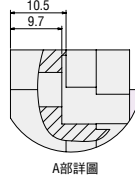


\*M2.5的螺絲孔用於安裝原點檢知器套件 (另售) 時。  
請勿用於安裝原點檢知器以外目的。

附電磁剎車

2D & 3D CAD

品名	重量 kg	2D CAD
DGM85R-AZMC	1.3	D6452



● 顏色部分為運轉部。

\*M2.5的螺絲孔用於安裝原點檢知器套件(另售)時。  
請勿用於安裝原點檢知器以外目的。

規格表看法

種類與售價

系統構成

規格、特性

外形圖

種類與售價

系統構成

規格、特性

外形圖

種類與售價

系統構成

周邊機器  
(搭載AZ系列用)

搭載AZ系列 AC電源輸入

搭載AZ系列 DC電源輸入

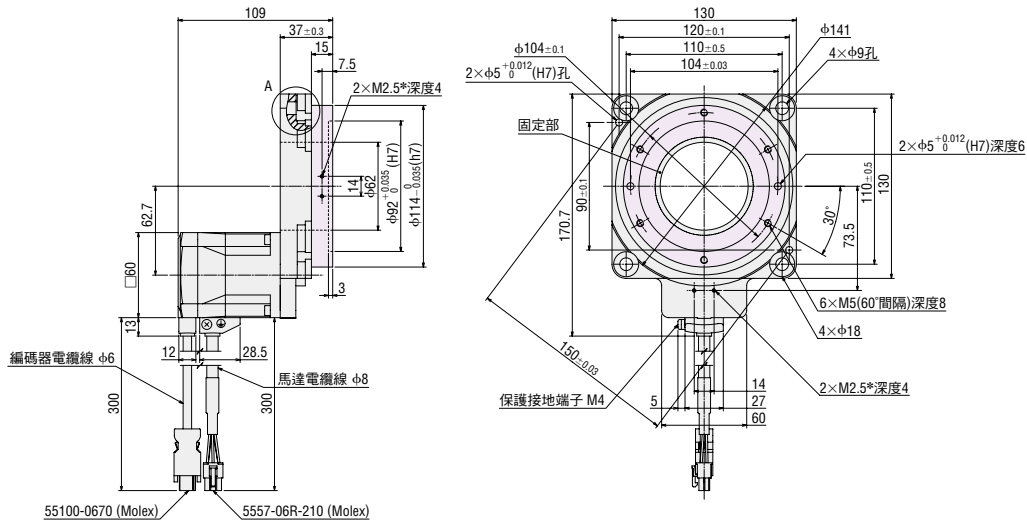
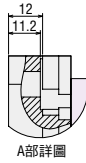
搭載AR系列 AC/DC電源輸入

◇馬達縱向 安裝尺寸130mm

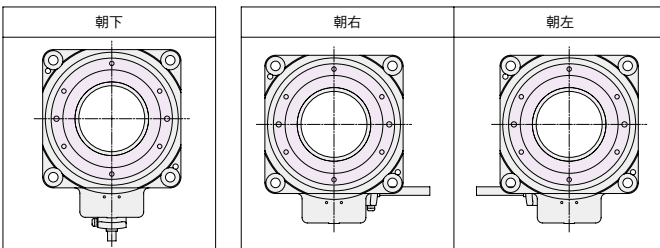
標準

2D & 3D CAD

電纜線出線方向	品名	重量 kg	2D CAD
朝下	<b>DGM130R-AZAC</b>	2.7	D4502
朝右	<b>DGM130R-AZACR</b>		D7645
朝左	<b>DGM130R-AZACL</b>		D7644



電纜線出線方向



● 顏色部分為運轉部。

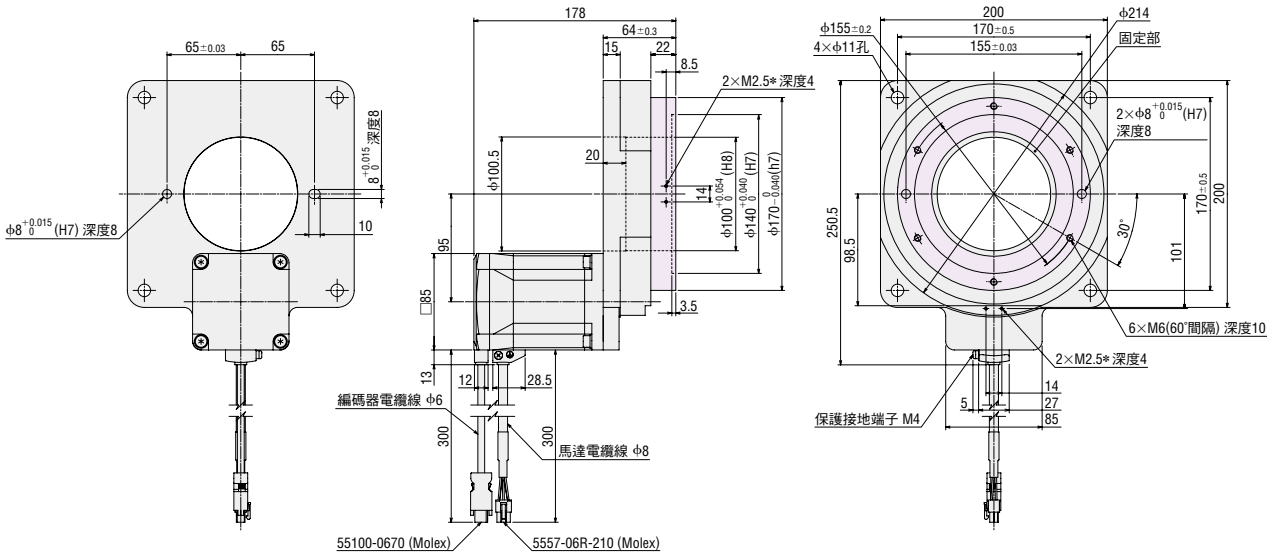
\*M2.5的螺絲孔用於安裝原點檢知器套件（另售）時。請勿用於安裝原點檢知器以外目的。



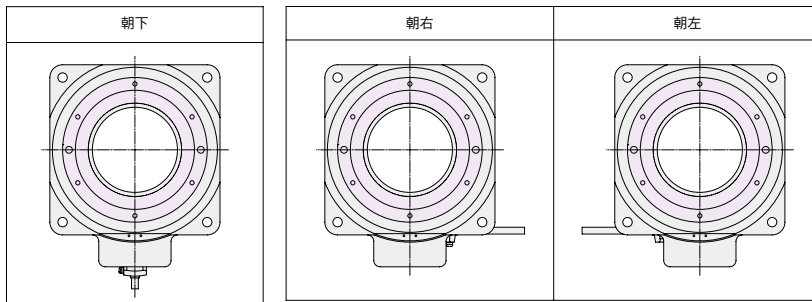
◇馬達縱向 安裝尺寸200mm  
標準

2D & 3D CAD

電纜線出線方向	品名	重量 kg	2D CAD
朝下	<b>DGM200R-AZAC</b>	9.4	D6454
朝右	<b>DGM200R-AZACR</b>		D7649
朝左	<b>DGM200R-AZACL</b>		D7648



電纜線出線方向



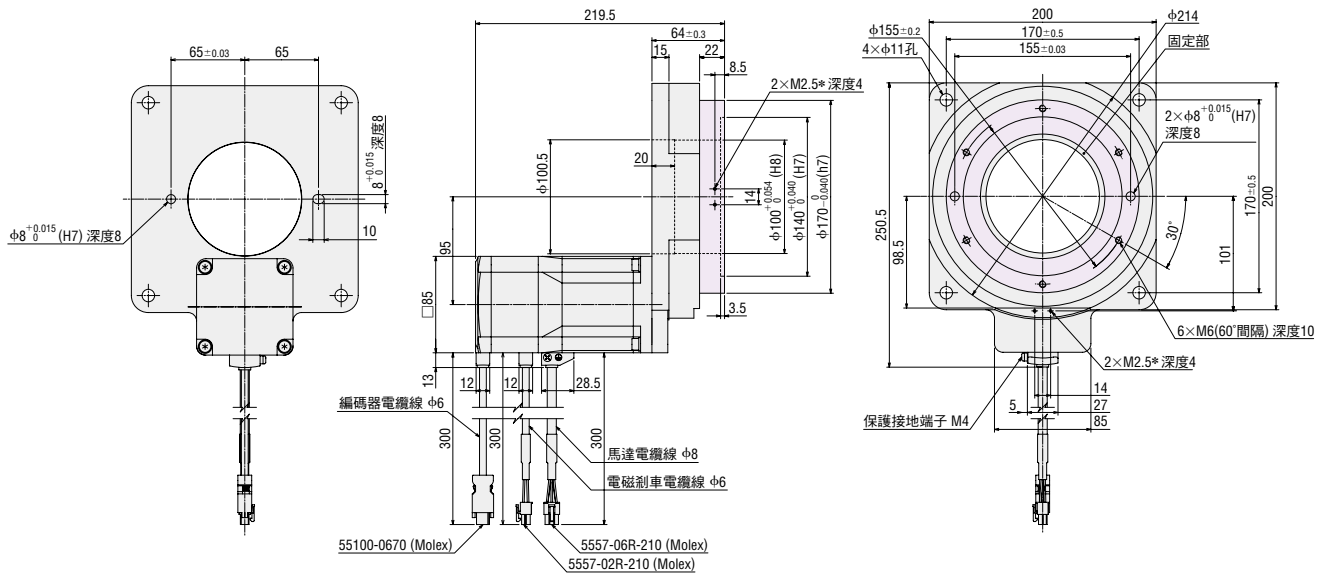
● 顏色部分為運轉部。

\*M2.5的螺絲孔用於安裝原點檢知器套件(另售)時。  
請勿用於安裝原點檢知器以外目的。

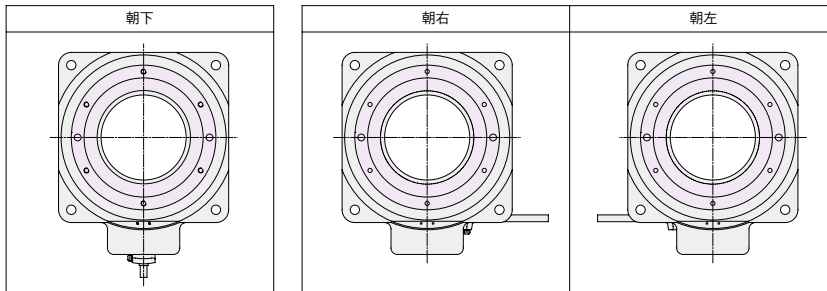
附電磁剎車

2D & 3D CAD

電纜線出線方向	品名	重量 kg	2D CAD
朝下	<b>DGM200R-AZMC</b>	10	D6455
朝右	<b>DGM200R-AZMCR</b>		D7651
朝左	<b>DGM200R-AZMCL</b>		D7650



電纜線出線方向



● 顏色部分為運轉部。

\*M2.5的螺絲孔用於安裝原點檢知器套件（另售）。  
請勿用於安裝原點檢知器以外目的。

規格表看法

種類與售價

系統構成

規格、特性

外形圖

種類與售價

系統構成

規格、特性

外形圖

種類與售價

系統構成

周邊機器  
(搭載AZ系列)

搭載AZ系列 AC電源輸入

搭載AZ系列 DC電源輸入

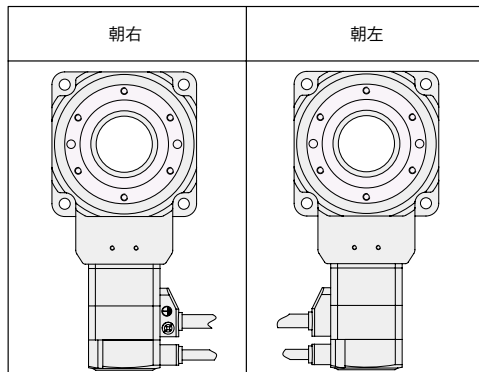
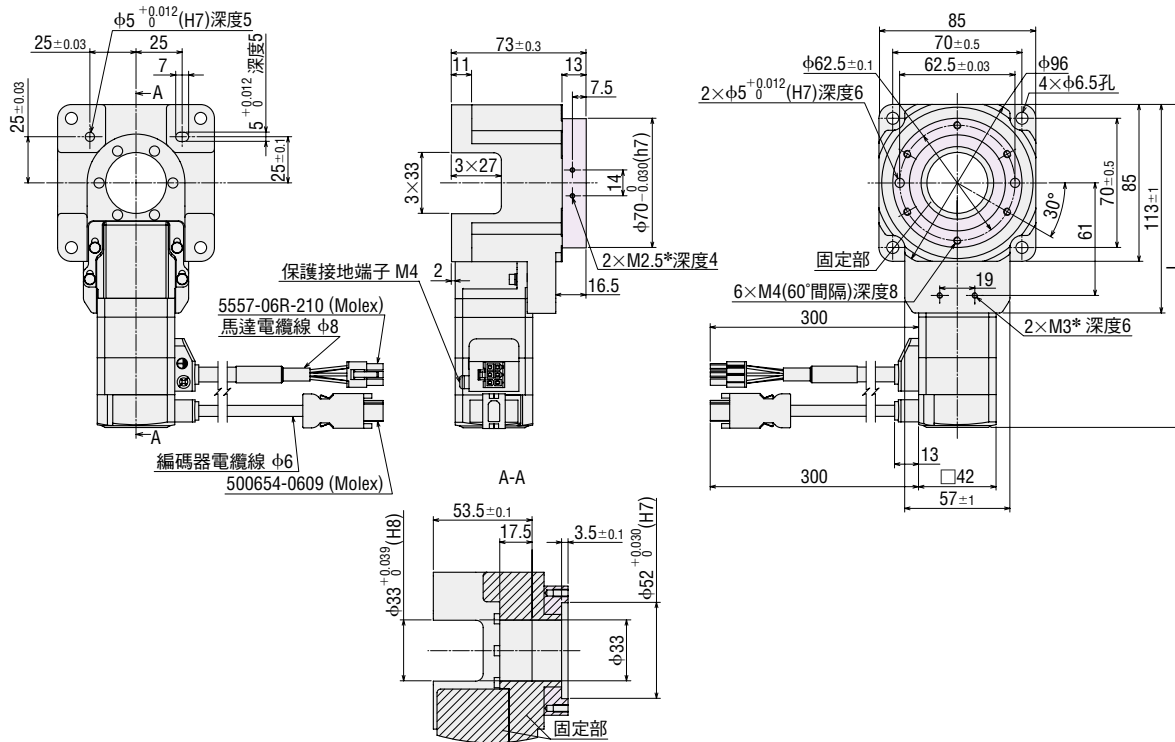
搭載AR系列 AC/DC電源輸入

◇馬達橫向 安裝尺寸85mm

標準

2D & 3D CAD

電纜線出線方向	品名	L	重量kg	2D CAD
朝右	<b>DGB85R12-AZACR</b>	182	1.5	D7887R
朝左	<b>DGB85R12-AZACL</b>			D7887L
朝右	<b>DGB85R18-AZACR</b>	178		D7888R
朝左	<b>DGB85R18-AZACL</b>			D7888L
朝右	<b>DGB85R36-AZACR</b>	175		D7889R
朝左	<b>DGB85R36-AZACL</b>			D7889L

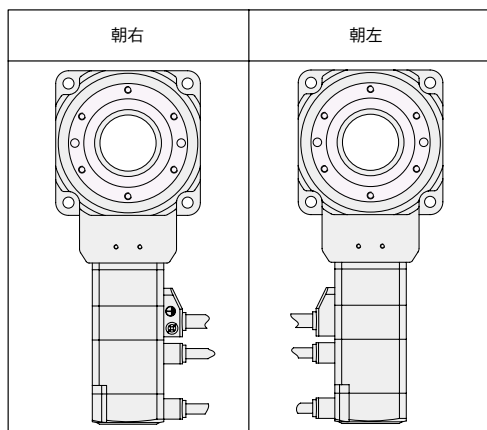
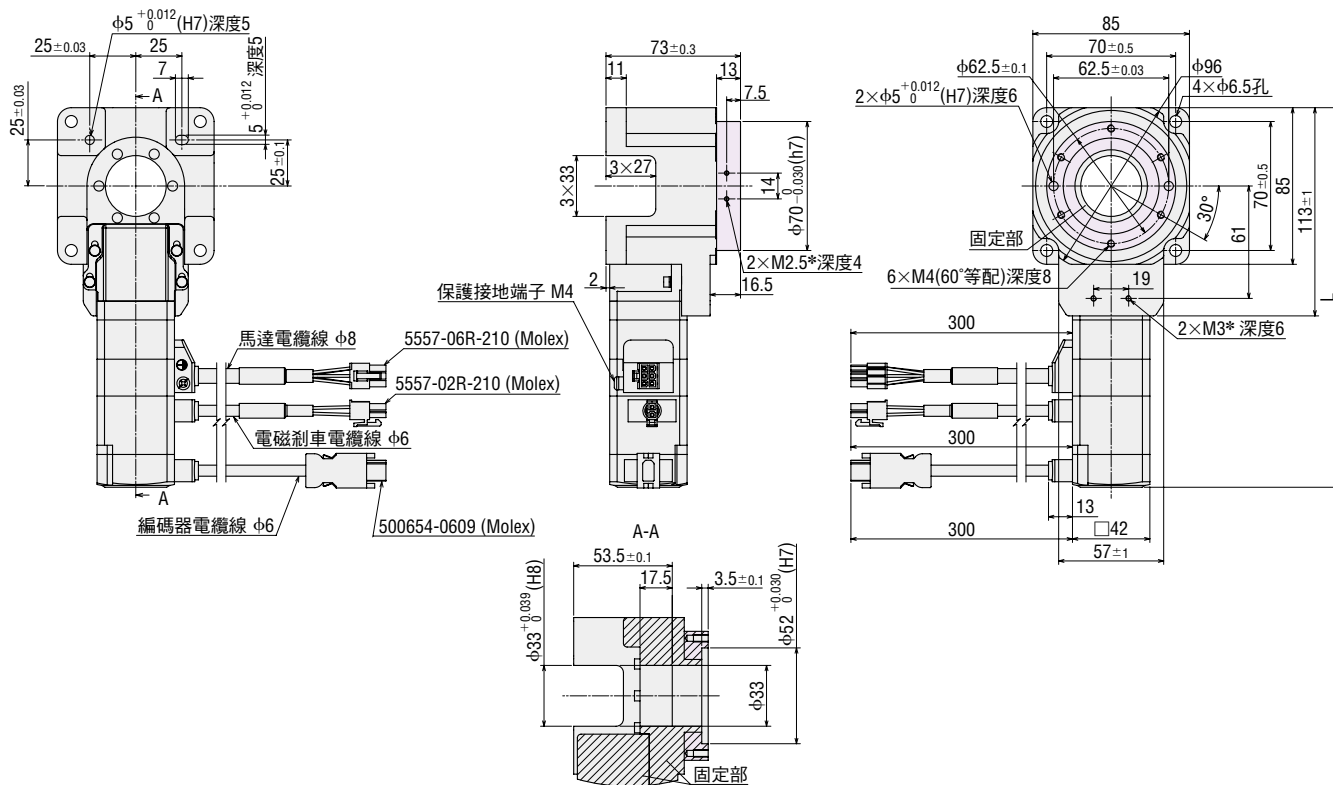


● 顏色部分為運轉部。  
\* 原點檢知器套件無法使用。

附電磁剎車

2D & 3D CAD

電纜線出線方向	品名	L	重量kg	2D CAD
朝右	<b>DGB85R12-AZMCR</b>	213	1.7	D7890R
朝左	<b>DGB85R12-AZMCL</b>			D7890L
朝右	<b>DGB85R18-AZMCR</b>	209		D7891R
朝左	<b>DGB85R18-AZMCL</b>			D7891L
朝右	<b>DGB85R36-AZMCR</b>	206		D7892R
朝左	<b>DGB85R36-AZMCL</b>			D7892L



● 顏色部分為運轉部。  
\* 原點檢知器套件無法使用。

規格表看法

種類與售價

系統構成

規格、特性

外形圖

種類與售價

系統構成

規格、特性

外形圖

種類與售價

系統構成

周邊機器  
(搭載AZ系列用)

搭載AZ系列 AC電源輸入

搭載AZ系列 DC電源輸入

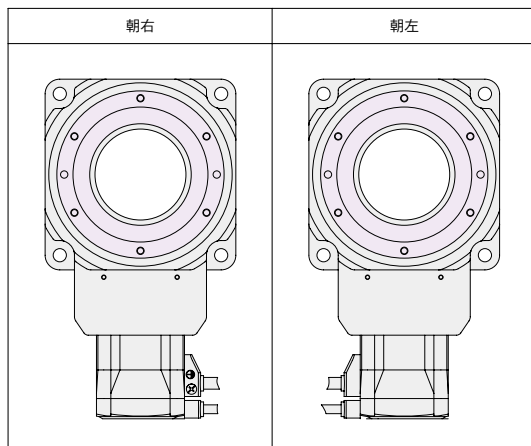
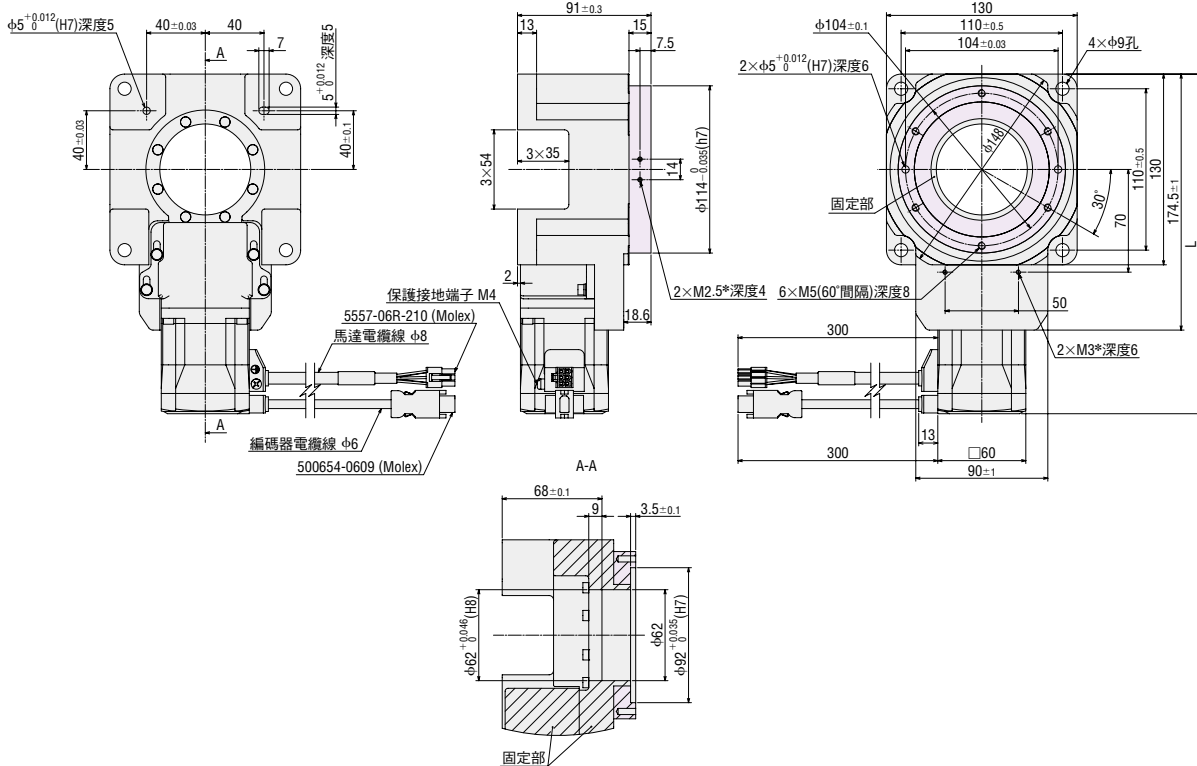
搭載AR系列 AC/DC電源輸入

◇馬達橫向 安裝尺寸130mm

標準

2D & 3D CAD

電纜線出線方向	品名	L	重量kg	2D CAD
朝右	<b>DGB130R18-AZACR</b>	238	3.9	D7894R
朝左	<b>DGB130R18-AZACL</b>			D7894L
朝右	<b>DGB130R36-AZACR</b>	231.5		D7895R
朝左	<b>DGB130R36-AZACL</b>			D7895L

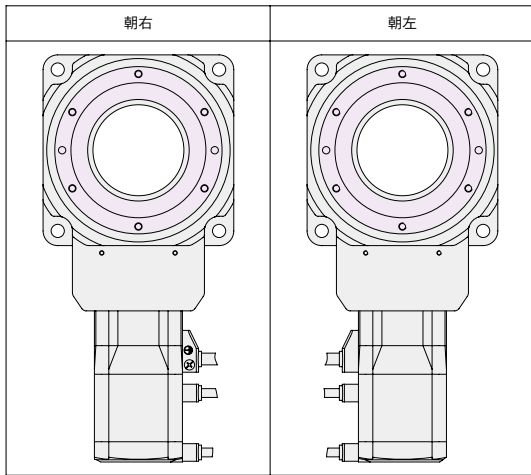
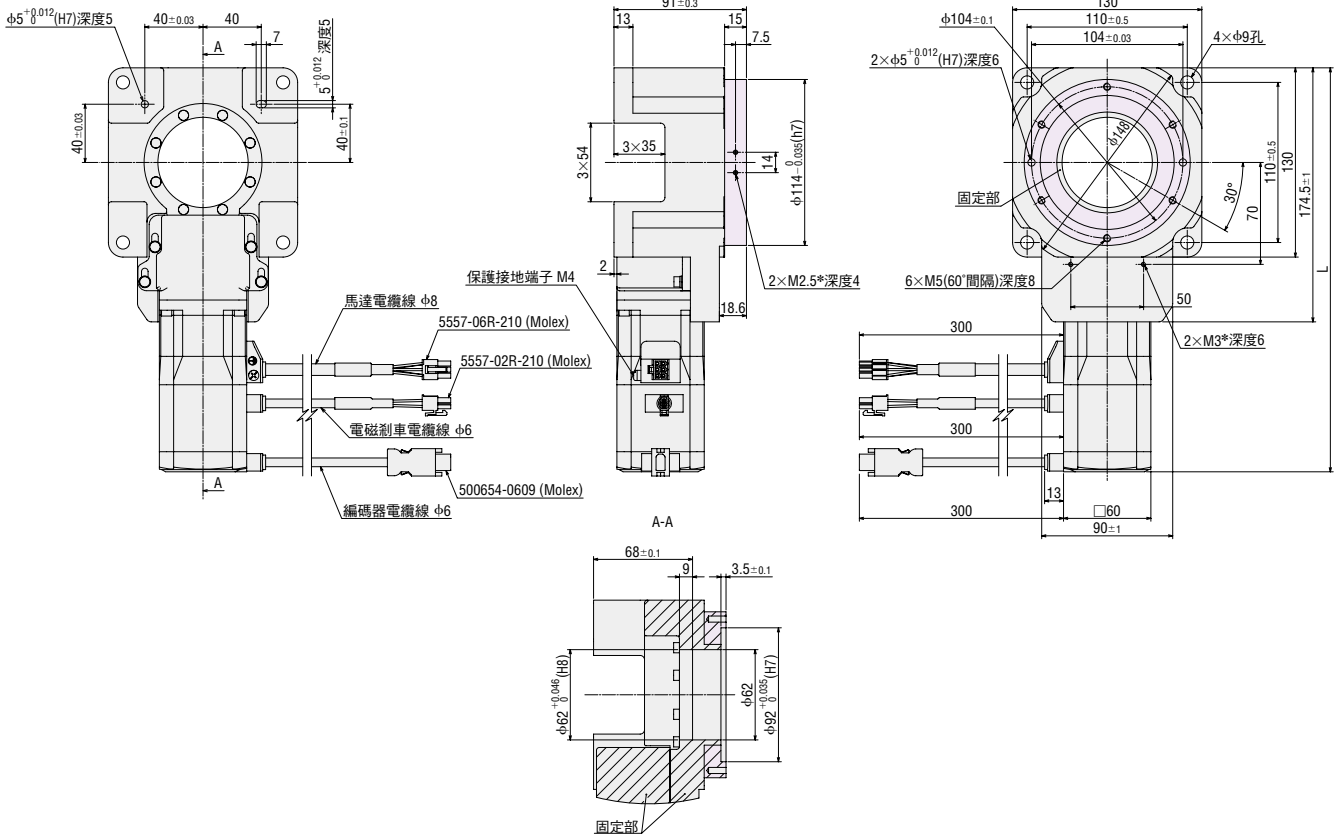


● 顏色部分為運轉部。  
\* 原點檢知器套件無法使用。

附電磁剎車

2D & 3D CAD

電纜線出線方向	品名	L	重量kg	2D CAD
朝右	<b>DGB130R18-AZMCR</b>	284	4.3	D7897R
朝左	<b>DGB130R18-AZMCL</b>			D7897L
朝右	<b>DGB130R36-AZMCR</b>	277.5		D7898R
朝左	<b>DGB130R36-AZMCL</b>			D7898L



● 顏色部分為運轉部。  
\* 原點檢知器套件無法使用。

規格表看法

種類與售價

系統構成

規格、特性

外形圖

種類與售價

系統構成

規格、特性

外形圖

種類與售價

系統構成

種類與售價

系統構成

周邊機器 (搭載AZ系列用)

■ 品名看法

● 中空旋轉平台

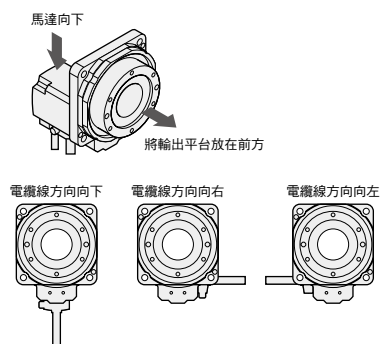
◇ 馬達縱向

**DGM 130 R - AZ A K R**

①      ②      ③      ④      ⑤      ⑥      ⑦

①	系列名稱	<b>DGM : DGII系列</b>
②	安裝尺寸	<b>60</b> : 60mm <b>85</b> : 85mm <b>130</b> : 130mm
③	輸出平台 支持軸承種類	<b>R</b> : Cross Roller軸承 無 : 深溝滾珠軸承
④	搭載馬達	<b>AZ</b> : AZ系列
⑤	馬達部形狀	<b>A</b> : 標準 <b>M</b> : 附電磁剎車
⑥	馬達規格	<b>K</b> : DC電源輸入規格
⑦	電纜線出線方向*	無 : 向下 <b>R</b> : 向右 <b>L</b> : 向左

\*電纜線的出線方向為輸出平台置於前方，馬達向下時電纜線的方向。



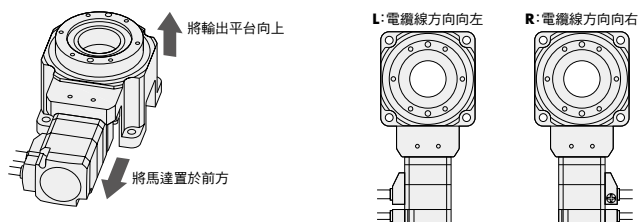
◇ 馬達橫向

**DGB 85 R 12 - AZ A K R**

①      ②      ③      ④      ⑤      ⑥      ⑦      ⑧

①	系列名稱	<b>DGB : DGII系列</b>
②	安裝尺寸	<b>85</b> : 85mm <b>130</b> : 130mm
③	輸出平台 支持軸承種類	<b>R</b> : Cross Roller軸承
④	減速比	
⑤	搭載馬達	<b>AZ</b> : AZ系列
⑥	馬達部形狀	<b>A</b> : 標準
⑦	馬達規格	<b>K</b> : DC電源輸入規格
⑧	電纜線出線方向*	<b>R</b> : 朝右 <b>L</b> : 朝左

\*電纜線的出線方向為輸出平台向上，馬達置於前方時電纜線的方向。



● 驅動器

# AZD - K D

① ② ③

● 連接用電纜線套件 / 可動連接用電纜線套件

# CC 050 V Z □ F B 2

① ② ③ ④ ⑤ ⑥ ⑦ ⑧

①	驅動器種類	<b>AZD</b> : AZ系列驅動器
②	電源輸入	<b>K</b> : DC24V/48V
③	種類	<b>D</b> : 內藏定位功能型 <b>X</b> : RS-485通訊附脈波列輸入型 無 : 脈波列輸入型

①		<b>CC</b> : 電纜線
②	長度	<b>005</b> : 0.5m <b>010</b> : 1m <b>015</b> : 1.5m <b>020</b> : 2m <b>025</b> : 2.5m <b>030</b> : 3m <b>040</b> : 4m <b>050</b> : 5m <b>070</b> : 7m <b>100</b> : 10m <b>150</b> : 15m <b>200</b> : 20m
③	追加號碼	
④	適用機種	<b>Z</b> : AZ系列用
⑤	追加號碼	無 : <b>DGM85</b> 、 <b>DGM130</b> 用 <b>2</b> : <b>DGM60</b> 用
⑥	電纜線種類	<b>F</b> : 連接用電纜線套件 <b>R</b> : 可動連接用電纜線套件
⑦	內容	無 : 無電磁剎車用 <b>B</b> : 附電磁剎車用
⑧	電纜線規格	<b>2</b> : DC電源輸入用

## 種類與售價

● 中空旋轉平台

◇ 馬達縱向

● 標準

2天出貨

安裝尺寸	品名	建議售價 (未稅)
60mm	<b>DGM60-AZAK</b>	28,820元
85mm	<b>DGM85R-AZAK</b>	51,670元
130mm	<b>DGM130R-AZAK</b> <b>DGM130R-AZAKR</b> <b>DGM130R-AZAKL</b>	58,330元



● 附電磁剎車

9天出貨

安裝尺寸	品名	建議售價 (未稅)
85mm	<b>DGM85R-AZMK</b>	56,330元
130mm	<b>DGM130R-AZMK</b> <b>DGM130R-AZMKR</b> <b>DGM130R-AZMKL</b>	64,330元



◇ 馬達橫向 **NEW**

● 標準

11天出貨

安裝尺寸	品名	建議售價 (未稅)
85mm	<b>DGB85R12-AZAKR</b> <b>DGB85R12-AZAKL</b> <b>DGB85R18-AZAKR</b> <b>DGB85R18-AZAKL</b> <b>DGB85R36-AZAKR</b> <b>DGB85R36-AZAKL</b>	56,670元
130mm	<b>DGB130R18-AZAKR</b> <b>DGB130R18-AZAKL</b> <b>DGB130R36-AZAKR</b> <b>DGB130R36-AZAKL</b>	63,330元



● 驅動器

◇ 內藏定位功能型

2天出貨

電源輸入	品名	建議售價 (未稅)
DC24/48V	<b>AZD-KD</b>	13,310元



◇ RS-485通訊附脈波列輸入型

2天出貨

電源輸入	品名	建議售價 (未稅)
DC24/48V	<b>AZD-KX</b>	13,310元



◇ 脈波列輸入型

2天出貨

電源輸入	品名	建議售價 (未稅)
DC24/48V	<b>AZD-K</b>	11,610元



本公司備有 **αSTEP AZ** 系列個別產品目錄。選用產品時，請一併參考個別產品目錄加以活用。



規格表看法

種類與售價

系統構成

規格、特性

外形圖

種類與售價

系統構成

規格、特性

外形圖

種類與售價

系統構成

周邊機器  
(搭載AZ系列用)

● 連接用電纜線套件／可動連接用電纜線套件

當電纜線需要彎曲時，請使用可動連接用電纜線。

從馬達拉出的馬達電纜線及電磁剎車電纜線無法直接連接驅動器。與驅動器連接時，請使用連接用電纜線。

[安裝尺寸60mm用]



◇ 馬達／編碼器用



種類	長度L (m)	品名	建議售價 (未稅)
連接用電纜線套件	0.5	CC005VZ2F2	1,100元
	1	CC010VZ2F2	1,100元
	1.5	CC015VZ2F2	1,270元
	2	CC020VZ2F2	1,470元
	2.5	CC025VZ2F2	1,630元
	3	CC030VZ2F2	1,830元
	4	CC040VZ2F2	2,830元
	5	CC050VZ2F2	3,320元
	7	CC070VZ2F2	4,110元
	10	CC100VZ2F2	5,350元
	15	CC150VZ2F2	7,390元
	20	CC200VZ2F2	9,400元



種類	長度L (m)	品名	建議售價 (未稅)
可動連接用電纜線套件	0.5	CC005VZ2R2	2,470元
	1	CC010VZ2R2	2,560元
	1.5	CC015VZ2R2	2,670元
	2	CC020VZ2R2	3,010元
	2.5	CC025VZ2R2	3,070元
	3	CC030VZ2R2	3,350元
	4	CC040VZ2R2	3,700元
	5	CC050VZ2R2	4,280元
	7	CC070VZ2R2	5,460元
	10	CC100VZ2R2	7,150元
	15	CC150VZ2R2	10,090元
	20	CC200VZ2R2	12,950元

[安裝尺寸85mm、130mm用]



馬達用 編碼器用

◇ 馬達／編碼器用



種類	長度L (m)	品名	建議售價 (未稅)
連接用電纜線套件	0.5	CC005VZF2	1,100元
	1	CC010VZF2	1,100元
	1.5	CC015VZF2	1,270元
	2	CC020VZF2	1,470元
	2.5	CC025VZF2	1,630元
	3	CC030VZF2	1,830元
	4	CC040VZF2	2,830元
	5	CC050VZF2	3,310元
	7	CC070VZF2	4,100元
	10	CC100VZF2	5,340元
	15	CC150VZF2	7,380元
	20	CC200VZF2	9,380元



種類	長度L (m)	品名	建議售價 (未稅)
可動連接用電纜線套件	0.5	CC005VZR2	2,470元
	1	CC010VZR2	2,550元
	1.5	CC015VZR2	2,670元
	2	CC020VZR2	3,000元
	2.5	CC025VZR2	3,070元
	3	CC030VZR2	3,340元
	4	CC040VZR2	3,700元
	5	CC050VZR2	4,280元
	7	CC070VZR2	5,450元
	10	CC100VZR2	7,140元
	15	CC150VZR2	10,070元
	20	CC200VZR2	12,930元



馬達用 編碼器用 電磁剎車用

◇ 馬達／編碼器／電磁剎車用



種類	長度L (m)	品名	建議售價 (未稅)
連接用電纜線套件	0.5	CC005VZFB2	1,530元
	1	CC010VZFB2	1,530元
	1.5	CC015VZFB2	1,730元
	2	CC020VZFB2	1,970元
	2.5	CC025VZFB2	2,200元
	3	CC030VZFB2	2,400元
	4	CC040VZFB2	3,530元
	5	CC050VZFB2	4,070元
	7	CC070VZFB2	5,030元
	10	CC100VZFB2	6,480元
	15	CC150VZFB2	8,900元
	20	CC200VZFB2	11,280元



種類	長度L (m)	品名	建議售價 (未稅)
可動連接用電纜線套件	0.5	CC005VZRB2	3,330元
	1	CC010VZRB2	3,450元
	1.5	CC015VZRB2	3,630元
	2	CC020VZRB2	4,070元
	2.5	CC025VZRB2	4,170元
	3	CC030VZRB2	4,590元
	4	CC040VZRB2	5,000元
	5	CC050VZRB2	5,790元
	7	CC070VZRB2	7,280元
	10	CC100VZRB2	9,410元
	15	CC150VZRB2	13,100元
	20	CC200VZRB2	16,720元

■ 附件

● 中空旋轉平台

種類	附件	使用說明書
各型共用		1套

● 驅動器

種類	附件	連接器	使用說明書
各型共用		· CN4用 (1個) · CN1用 (1個)	1套

● 連接用電纜線套件／可動連接用電纜線套件

種類	附件	使用說明書
連接用電纜線套件		-
可動連接用電纜線套件		1套

## 系統構成

- 將附電磁刹車的電動模組產品與內藏定位功能型的驅動器，或是與RS-485通訊附脈波列輸入型的驅動器組合時

此為透過內藏定位功能型的驅動器作I/O控制，或是使用RS-485通訊時的構成範例。  
中空旋轉平台、驅動器、連接用電纜線套件／可動連接用電纜線套件等需要另外準備。

- 請務必購買
- 請視需要購買

○中空旋轉平台



○連接用電纜線套件 → 第40頁

編碼器用

馬達用

電磁剎車用

○驅動器



資料設定軟體MEXE02



- 資料設定軟體MEXE02可至本公司網站下載。

DC電源  
(主電源)

○DC電源用電纜線 → 網站

請客戶自備。

USB電纜線

與上位連接機器的連接方式有I/O控制、FA網路控制、Modbus控制3種。

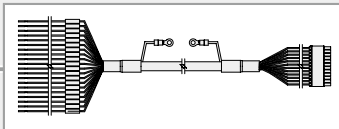
上位  
控制  
機器

網路轉換器  
→ 第62頁



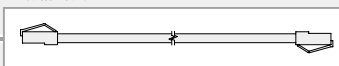
○輸出入信號用電纜線 → 網站

I/O控制時



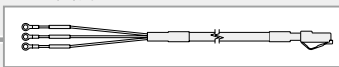
○RS-485 通訊電纜線 → 網站

FA網路控制時



○FLEX用通訊電纜線 → 網站

Modbus控制時



○模組產品用周邊機器



安裝台座  
→ 第61頁



原點檢知器套件  
→ 第60頁

○驅動器用周邊機器



回路產品安裝腳座  
→ 網站



連接器外蓋  
→ 網站

### ●系統構成售價範例

中空旋轉平台	+	驅動器	+	電纜線	
				連接用電纜線套件 (1m)	輸出入信號用電纜線 附連接器型 (1m)
<b>DGM85R-AZMK</b>		<b>AZD-KD</b>		<b>CC010VZFB2</b>	<b>CC24D010C-1</b>
56,330 元		13,310 元		1,530 元	2,730 元
○		○		○	○

●上述系統構成僅為其中一例。尚有其他組合。

#### 注意事項

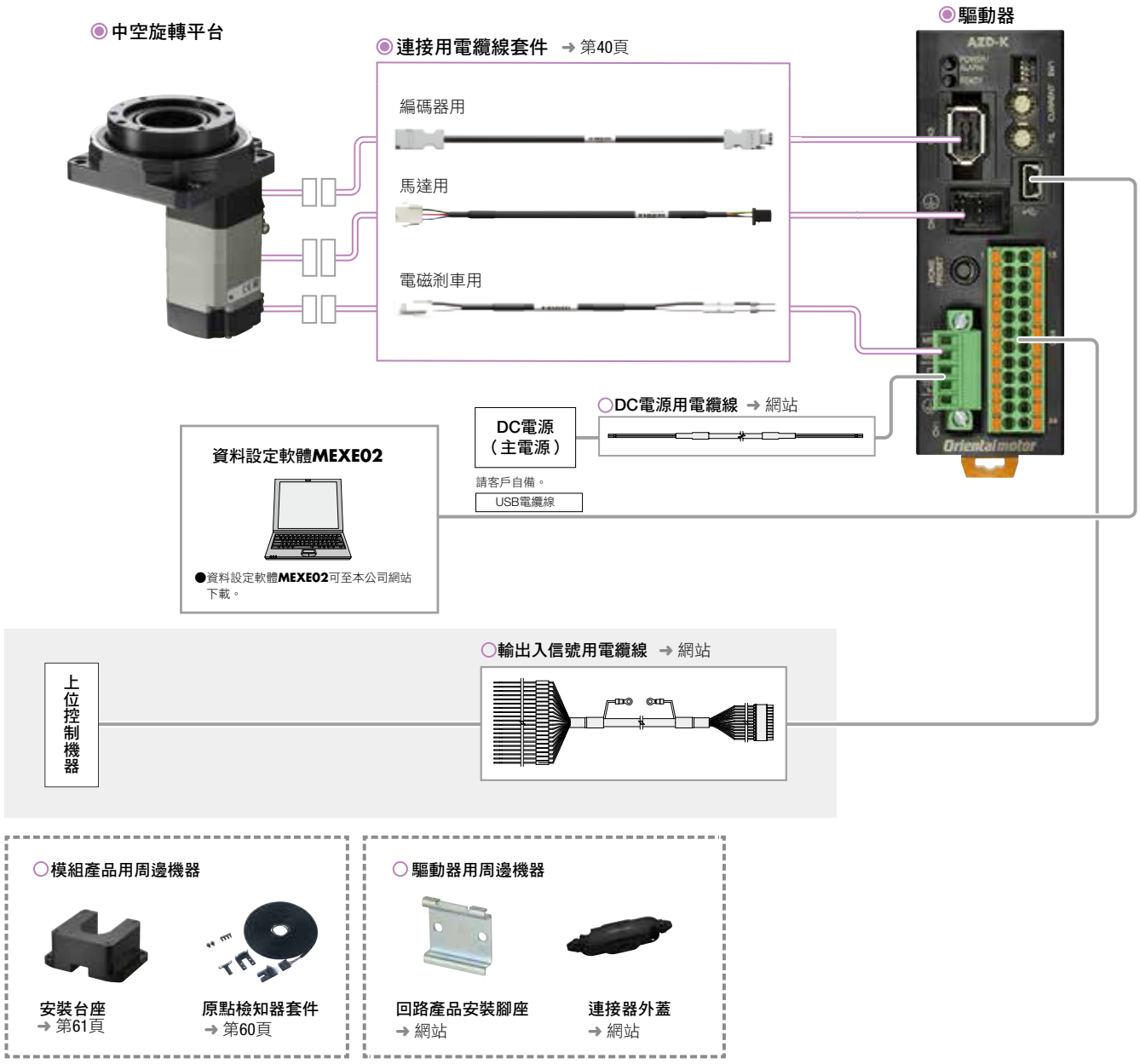
- 從馬達拉出的馬達電纜線及電磁剎車電纜線無法直接連接驅動器。與驅動器連接時，請使用連接用電纜線。
- 原點檢知器套件在馬達橫向時無法使用。

●附電磁剎車電動模組產品搭配脈波列輸入型驅動器的組合時

此為使用可程式控制器（搭載脈波產生功能）的單軸系統構成範例。

中空旋轉平台、驅動器、連接用電纜線套件／可動連接用電纜線套件等需要另外準備。

- 請務必購買
- 請視需要購買



●系統構成售價範例

中空旋轉平台	+	驅動器	+	電纜線	
DGM85R-AZMK		AZD-K		連接用電纜線套件 (1m)	輸出信號用電纜線 附連接器型 (1m)
56,330元		11,610元		CC010VZFB2	CC24D010C-1
○		○		1,530元	2,730元

●上述系統構成僅為其中一例。尚有其他組合。

【注意事項】

- 從馬達拉出的馬達電纜線及電磁剎車電纜線無法直接連接驅動器。與驅動器連接時，請使用連接用電纜線。
- 原點檢知器套件在馬達橫向時無法使用。

# 馬達縱向 安裝尺寸60mm、85mm、130mm

規格表看法

種類與售價

系統構成

規格、特性

外形圖

種類與售價

系統構成

規格、特性

外形圖

種類與售價

系統構成

周邊機器  
(搭載AZ系列用)

## 規格

安裝尺寸		60mm	85mm	130mm
品名	標準	<b>DGM60-AZAK</b>	<b>DGM85R-AZAK</b>	<b>DGM130R-AZAK</b> □
	附電磁剎車	—	<b>DGM85R-AZMK</b>	<b>DGM130R-AZMK</b> □
驅動器品名	內藏定位功能	<b>AZD-KD</b>		
	RS-485通訊附脈波列輸入	<b>AZD-KX</b>		
	脈波列輸入	<b>AZD-K</b>		
搭載馬達 (AZ系列)		AZM24	AZM46	AZM66
輸出平台支撐軸承種類		深溝滾珠軸承	Cross Roller軸承	
慣性慣量	J : kg·m <sup>2</sup>	3700×10 <sup>-7</sup>	21120×10 <sup>-7</sup> (26304×10 <sup>-7</sup> ) *1	147380×10 <sup>-7</sup> (199220×10 <sup>-7</sup> ) *1
減速比		18		
輸出平台部最小移動量	deg/STEP	0.01		
容許轉矩	N·m	0.9	4.5	12
停止時保持轉矩	通電時	0.45	2.7	9
	電磁剎車	—	2.7	9
最高轉速	deg/s	1200 (200r/min)		900 (150r/min)
反覆定位精度	arcsec	±15 (±0.004°)		
LOST MOTION	arcmin	2 (0.033°)		
角度傳達精度	arcmin	4 (0.067°)		3 (0.05°)
容許推力載重	N	100	500	2000
容許慣量	N·m	2	10	50
輸出平台面偏差	mm	0.030	0.015	
輸出平台內(外)徑偏差	mm	0.030	0.015	
輸出平台平行度	mm	0.050	0.030	
保護等級		IP40 (馬達部連接器為IP20)		
電源輸入	電壓	DC24V ±5%	DC24V ±5%*2/DC48V ±5%*3	
	輸入電流	A	1.6	1.72 (1.8) *1
				3.55 (3.8) *1

●品名中的口裡為表示電纜線的出線方向，R(向右)或L(向左)。朝下時口裡不會有字母。

\*1 ( )內的數值為連接附電磁剎車中空平台時的值。

\*2 附電磁剎車使用電纜線延長20m時，為DC24V±4%的規格。

\*3 以DC48V輸入運轉時，慣性負載為轉子慣性比的10倍以下，加速轉矩計算時請以安全率2倍以上為基準。(除了DGM85以外)

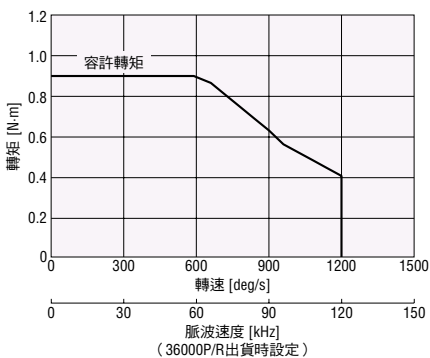
### 注意事項

●精度為一定負載、一定溫度(常溫)下的值。

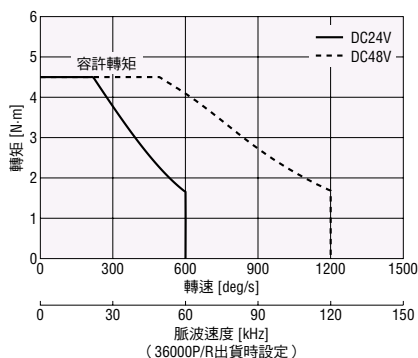
●馬達部無法拆卸。

## 轉速—轉矩特性 (參考值)

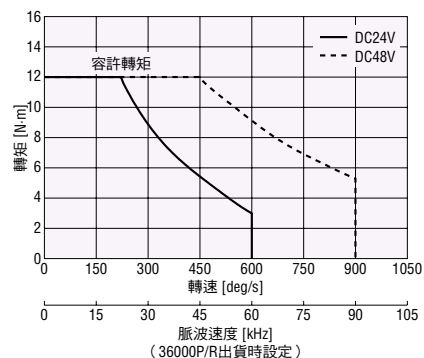
DGM60



DGM85R



DGM130R



### 注意事項

●轉速—轉矩特性是基於本公司測量時的條件數據。特性有時會因為電源電壓或環境溫度等條件變化。

●依據驅動條件的不同，有時馬達會顯著發熱。為保護ABZO編碼器，請在馬達外殼溫度低於80°C的條件下使用。(取得UL/CSA規格時，基於馬達部的耐熱等級為A種之故，必須在75°C以下。)

# 馬達橫向 安裝尺寸85mm **NEW**

## 規格

安裝尺寸		85mm		
品名	標準	DGB85R12-AZAK□	DGB85R18-AZAK□	DGB85R36-AZAK□
驅動器品名	內藏定位功能	AZD-KD		
	RS-485通訊附脈波列輸入	AZD-KX		
	脈波列輸入	AZD-K		
搭載馬達 (AZ系列)		AZM46		
輸出平台支撐軸承種類		Cross Roller軸承		
慣性慣量	J : kg·m <sup>2</sup>	11200×10 <sup>-7</sup>	21100×10 <sup>-7</sup>	74500×10 <sup>-7</sup>
減速比		12	18	36
輸出平台部最小移動量	deg/STEP	0.01		
容許轉矩	N·m	3	4.5	9
停止時保持轉矩	N·m	1.8	2.7	5.4
最高轉速	deg/s	1800 (300r/min)	1200 (200r/min)	600 (100r/min)
反覆定位精度	arcsec	±30 (±0.008°)*		
齒隙	arcmin	6 (0.1°)		
角度傳達精度	arcmin	6 (0.1°)		
容許推力載重	N	500		
容許慣量	N·m	10		
輸出平台面偏差	mm	0.015		
輸出平台內(外)徑偏差	mm	0.015		
輸出平台平行度	mm	0.030		
保護等級		IP40 (馬達部連接器為IP20)		
電源輸入	電壓	DC24V ±5%/DC48V ±5%		
	輸入電流	A 1.72		

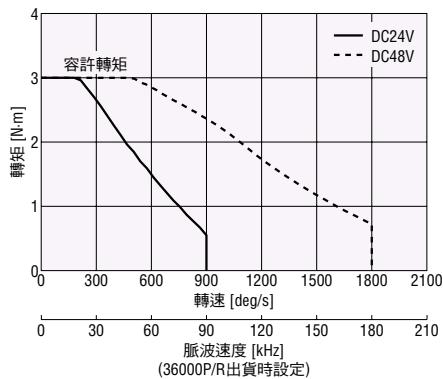
- 品名中的口裡為表示電纜線的出線方向，**R** (向右) 或 **L** (向左)。
- \* 減速比18在輸出平台的動作範圍達1圈以上時，精度有可能降低。

### 注意事項

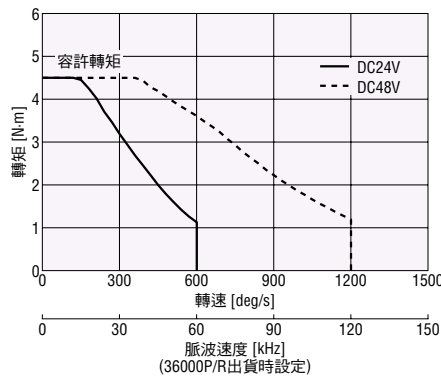
- 精度為一定負載、一定溫度 (常溫) 下的值。
- 馬達部無法拆卸。

## 轉速—轉矩特性 (參考值)

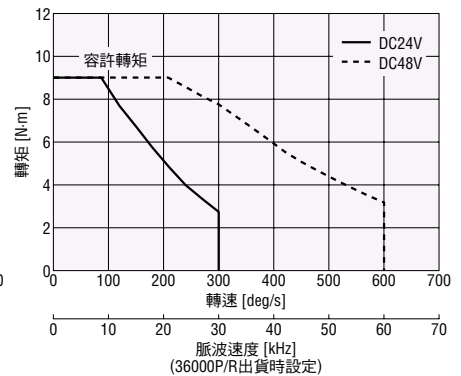
DGB85R12



DGB85R18



DGB85R36



### 注意事項

- 轉速—轉矩特性是基於本公司測量條件的資料。特性有時會因為電源電壓或環境溫度等條件變化。
- 依據驅動條件的不同，有時馬達會顯著發熱。為保護ABZO編碼器，馬達外殼溫度請在80°C以下使用。(取得UL規格時，基於馬達部的耐熱等級為A種之故，必須在75°C以下。)

# 馬達橫向 安裝尺寸130mm **NEW**

規格表看法

種類與售價

系統構成  
搭載AZ系列 AC電源輸入

規格、特性

外形圖

種類與售價

系統構成  
搭載AZ系列 DC電源輸入

規格、特性

外形圖

種類與售價

系統構成  
搭載AR系列 AC/DC電源輸入

周邊機器  
(搭載AZ系列用)

## 規格

安裝尺寸		130mm	
品名	標準	<b>DGB130R18-AZAK</b> □	<b>DGB130R36-AZAK</b> □
驅動器品名	內藏定位功能	<b>AZD-KD</b>	
	RS-485通訊附脈波列輸入	<b>AZD-KX</b>	
	脈波列輸入	<b>AZD-K</b>	
搭載馬達 (AZ系列)		AZM66	
輸出平台支撐軸承種類		Cross Roller軸承	
慣性慣量	J : kg·m <sup>2</sup>	147000×10 <sup>-7</sup>	507000×10 <sup>-7</sup>
減速比		18	36
輸出平台部最小移動量	deg/STEP	0.01	
容許轉矩	N·m	12	24
停止時保持轉矩	N·m	9	18
最高轉速	deg/s	900 (150r/min)	450 (75r/min)
反覆定位精度	arcsec	±30 (±0.008°)*1	
齒隙	arcmin	6 (0.1°)	
角度傳達精度	arcmin	6 (0.1°)	
容許推力載重	N	2000	
容許慣量	N·m	50	
輸出平台面偏差	mm	0.015	
輸出平台內(外)徑偏差	mm	0.015	
輸出平台平行度	mm	0.030	
保護等級		IP40 (馬達部連接器為IP20)	
電源輸入	電壓	DC24V ±5%/DC48V ±5%*2	
	輸入電流	A	
		3.55	

●品名中的口裡為表示電纜線的出線方向，**R**(向右)或**L**(向左)。

\*1 減速比18在輸出平台的動作範圍達1圈以上時，精度有可能降低。

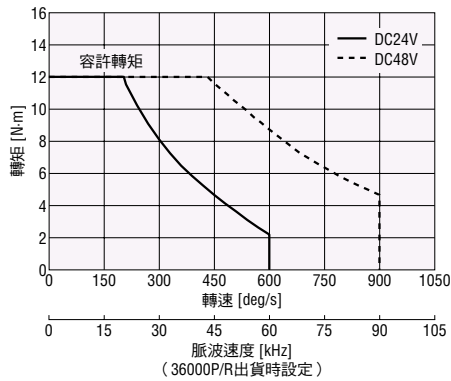
\*2 以DC48V輸入運轉時，慣性負載為轉子慣性比的10倍以下，加速轉矩計算時，請以安全率2倍以上為基準。

### 注意事項

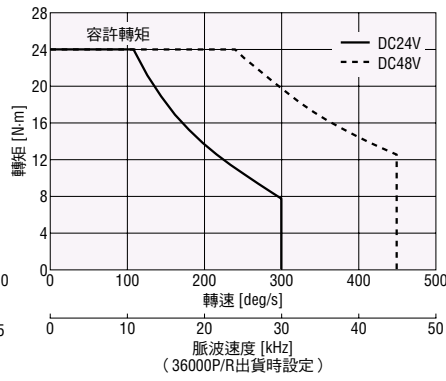
- 精度為一定負載、一定溫度(常溫)下的值。
- 馬達部無法拆卸。

## 轉速—轉矩特性 (參考值)

**DGB130R18**



**DGB130R36**



### 注意事項

- 轉速-轉矩特性是基於本公司測量條件的資料。特性有時會因為電源電壓或環境溫度等條件變化。
- 依據驅動條件的不同，有時馬達會顯著發熱。為保護ABZO編碼器，馬達外殼溫度請在80°C以下使用。(取得UL規格時，基於馬達部的耐熱等級為A種之故，必須在75°C以下。)

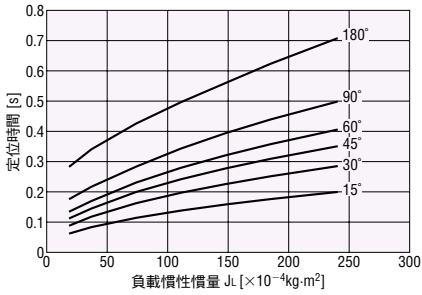
## ■ 負載慣性慣量—定位時間（參考值）

負載慣性慣量係指客戶工作物的慣性慣量。

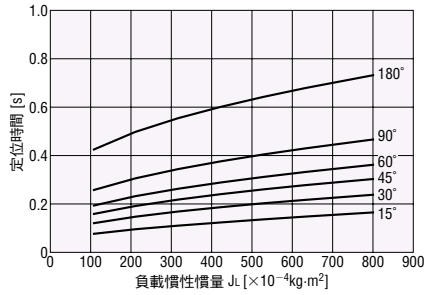
● 馬達縱向

◇ DC24V

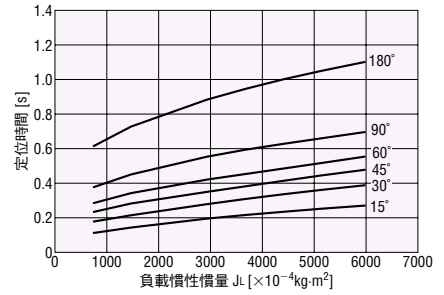
**DGM60**



**DGM85R**



**DGM130R**



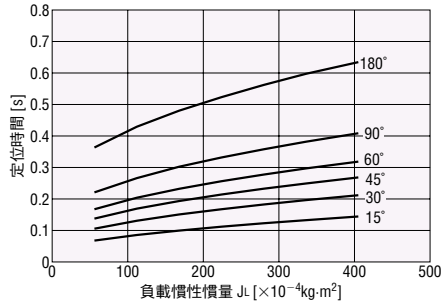
### 注意事項

- 負載慣性慣量—定位時間，為常溫下轉矩安全率1.5倍時的理論值。若條件有變化，則特性可能產生變化。
- 關於DC48V輸入的「負載慣性慣量—定位時間」，請洽詢本公司或客戶諮詢中心。

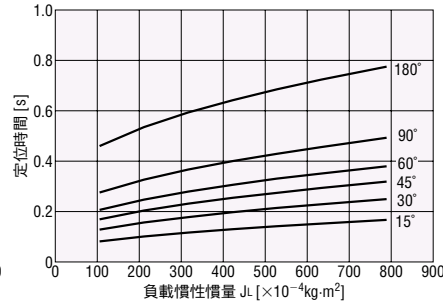
● 馬達橫向

◇ DC24V

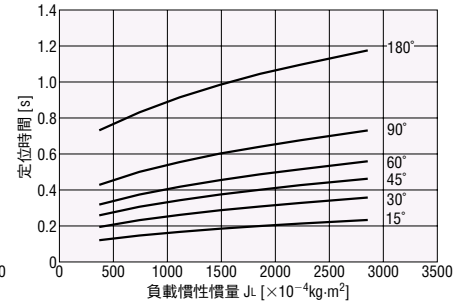
**DGB85R12**



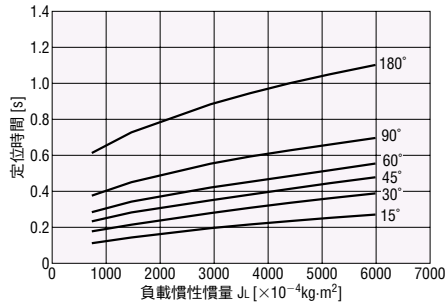
**DGB85R18**



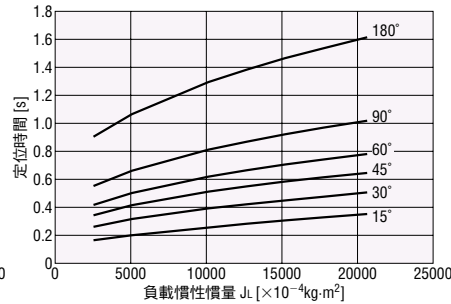
**DGB85R36**



**DGB130R18**



**DGB130R36**



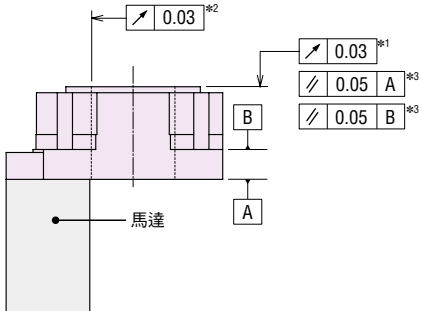
### 注意事項

- 負載慣性慣量—定位時間，為常溫下轉矩安全率1.5倍時的理論值。若條件有變化，則特性可能產生變化。
- 關於DC48V輸入的「負載慣性慣量—定位時間」，請洽詢本公司或客戶諮詢中心。

## ■ 機械性精度（無負載時）

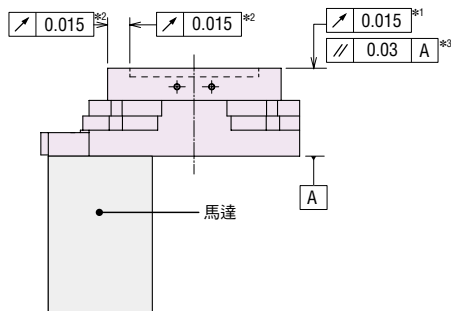
● 馬達縱向

**DGM60**



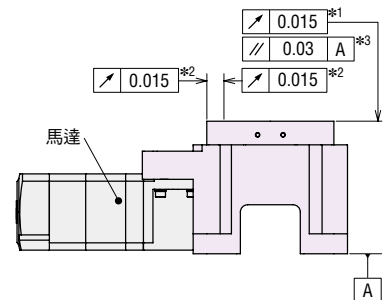
- \*1 輸出平台面偏差
- \*2 輸出平台內徑偏差（中空內徑）
- \*3 輸出平台平行度（安裝面標準）

**DGM85R/DGM130R**



- \*1 輸出平台面偏差
- \*2 輸出平台內外徑偏差
- \*3 輸出平台平行度（安裝面標準）

● 馬達橫向



- \*1 輸出平台面偏差
- \*2 輸出平台內外徑偏差
- \*3 輸出平台平行度（安裝面標準）

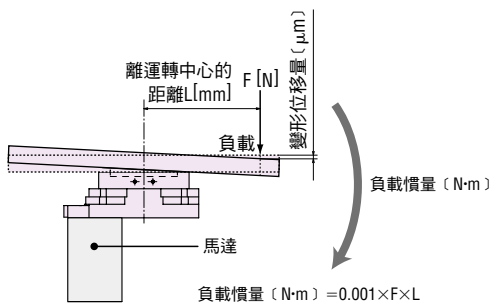
## 負載慣量帶來的變形位移量 (參考值)

對輸出平台施加負載慣量就會變形位移。

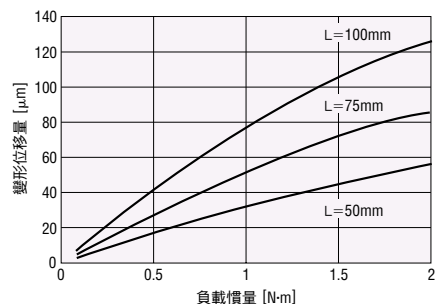
圖表的變形位移量是負載慣量按照固定方向作用時，在離平台運轉中心距離L的位置之變形位移。

負載慣量以正、負兩方向作用時，變形位移量約2倍。

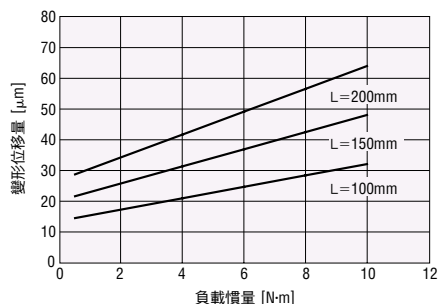
### ● 馬達縱向



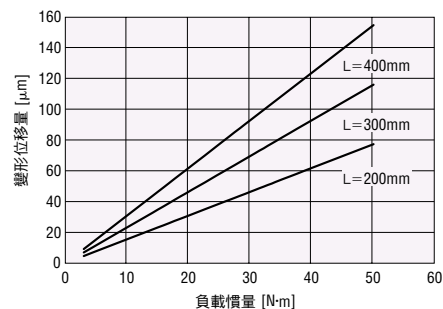
**DGM60**



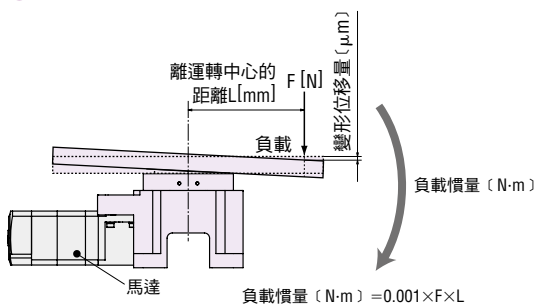
**DGM85R**



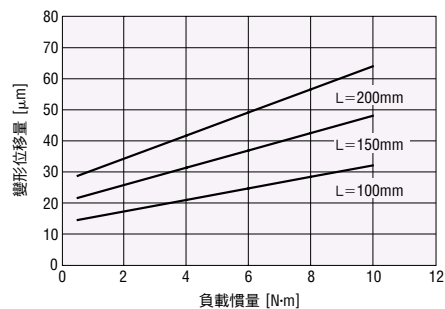
**DGM130R**



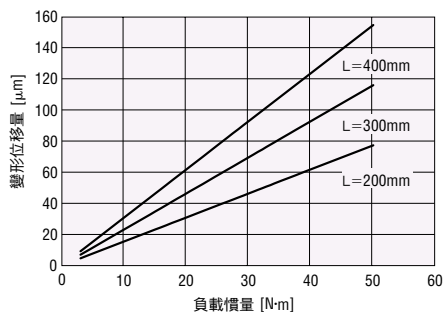
### ● 馬達橫向



**DGB85R12、DGB85R18、DGB85R36**



**DGB130R18、DGB130R36**

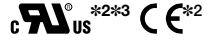


## 電磁剎車部 規格

安裝尺寸	85mm	130mm
型號	無激磁作動型	
電源電壓	DC24V±5%*	
電源電流	A	0.25
剎車動作時間	ms	20
剎車開放時間	ms	30
額定時間	連續	

\*附電磁剎車使用電纜線延長20m時，為DC24V±4%的規格。

## 一般規格



	作動器 (搭載馬達:AZ系列)	驅動器
耐熱等級	130 (B) (取得UL規格認證為105 (A)) *1	-
絕緣電阻	如以下所示，利用DC500V高阻錶測量其值為100MΩ以上。 ・外殼—馬達線圈間 ・外殼—電磁剎車線圈間*4	如以下所示，利用DC500V高阻錶測量其值為100MΩ以上。 ・保護接地端子—電源端子間
絕緣耐壓	如下所示，施加電壓1分鐘亦無異常。 安裝尺寸60mm ・外殼—馬達線圈間 AC0.5kV 50Hz或60Hz 安裝尺寸85mm、130mm ・外殼—馬達線圈間 AC1.0kV 50Hz或60Hz ・外殼—電磁剎車線圈間*4 AC1.0kV 50Hz或60Hz	-
使用環境 (動作時)	環境溫度 0~+40°C (無凍結)	0~+50°C (無結凍)
保護等級	IP40 (馬達部連接器為IP20)	IP10
非通電狀態下的多圈數檢知範圍 (馬達出力軸)	安裝尺寸60mm: ±450圈 (900圈) 安裝尺寸85mm、130mm: ±900圈 (1800圈)	

\*1 DGM60除外

\*2 並非直線模組品名，而是以馬達品名取得。

\*3 僅限馬達部

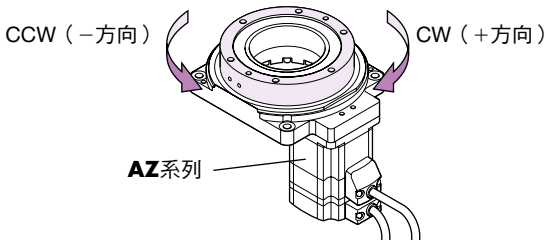
\*4 僅限附電磁剎車產品

### 注意事項

- 進行絕緣電阻測量、絕緣耐壓測試時，請分開馬達和驅動器。  
此外，馬達的ABZO編碼器部請勿進行這些測試。

## 運轉方向

表示從輸出平台來看的運轉方向。



- 插圖為馬達縱向的情形。馬達橫向時運轉方向也相同。

本公司備有 **αSTEP AZ** 系列個別產品目錄。選用產品時，請一併參考個別產品目錄加以活用。



## 外形圖 (單位 mm)

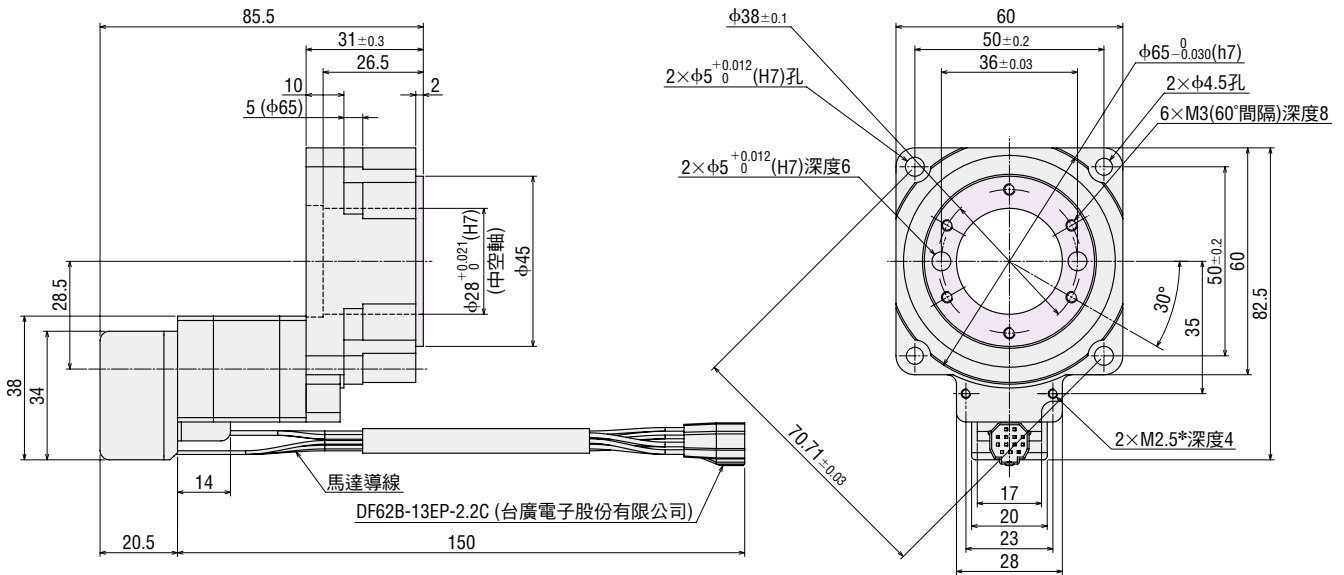
● 中空旋轉平台

◇ 馬達縱向 安裝尺寸60mm

標準

2D & 3D CAD

品名	重量 kg	2D CAD
DGM60-AZAK	0.5	D7689



● 顏色部分為運轉部。

\*M2.5的螺絲孔用於安裝原點檢知器套件(另售)時。  
請勿用於安裝原點檢知器以外目的。

規格表看法

種類與售價

系統構成

規格、特性

外形圖

種類與售價

系統構成

規格、特性

外形圖

種類與售價

系統構成

周邊機器  
(搭載AZ系列用)

搭載AZ系列 AC電源輸入

搭載AZ系列 DC電源輸入

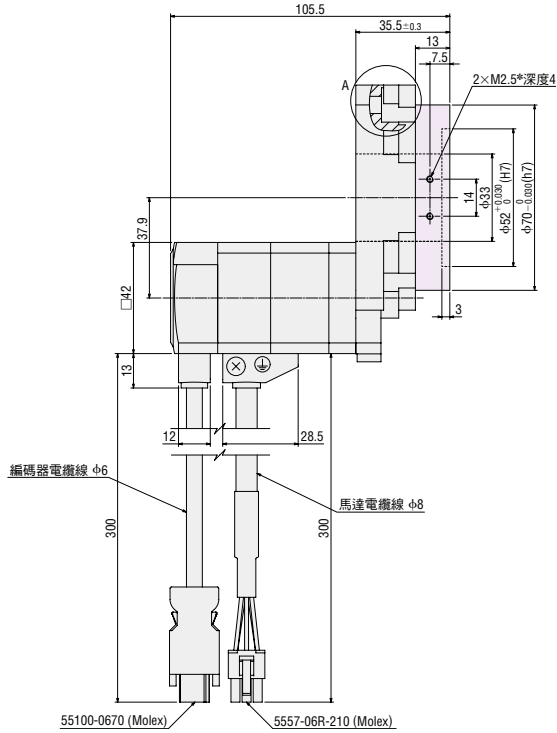
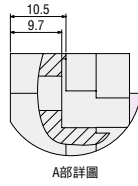
搭載AR系列 AC/DC電源輸入

◇馬達縱向 安裝尺寸85mm

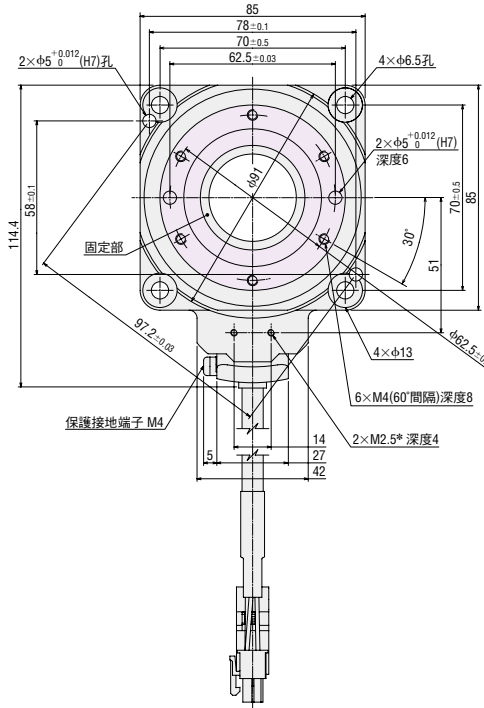
標準

2D & 3D CAD

品名	重量 kg	2D CAD
DGM85R-AZAK	1.1	D4501



● 顏色部分為運轉部。

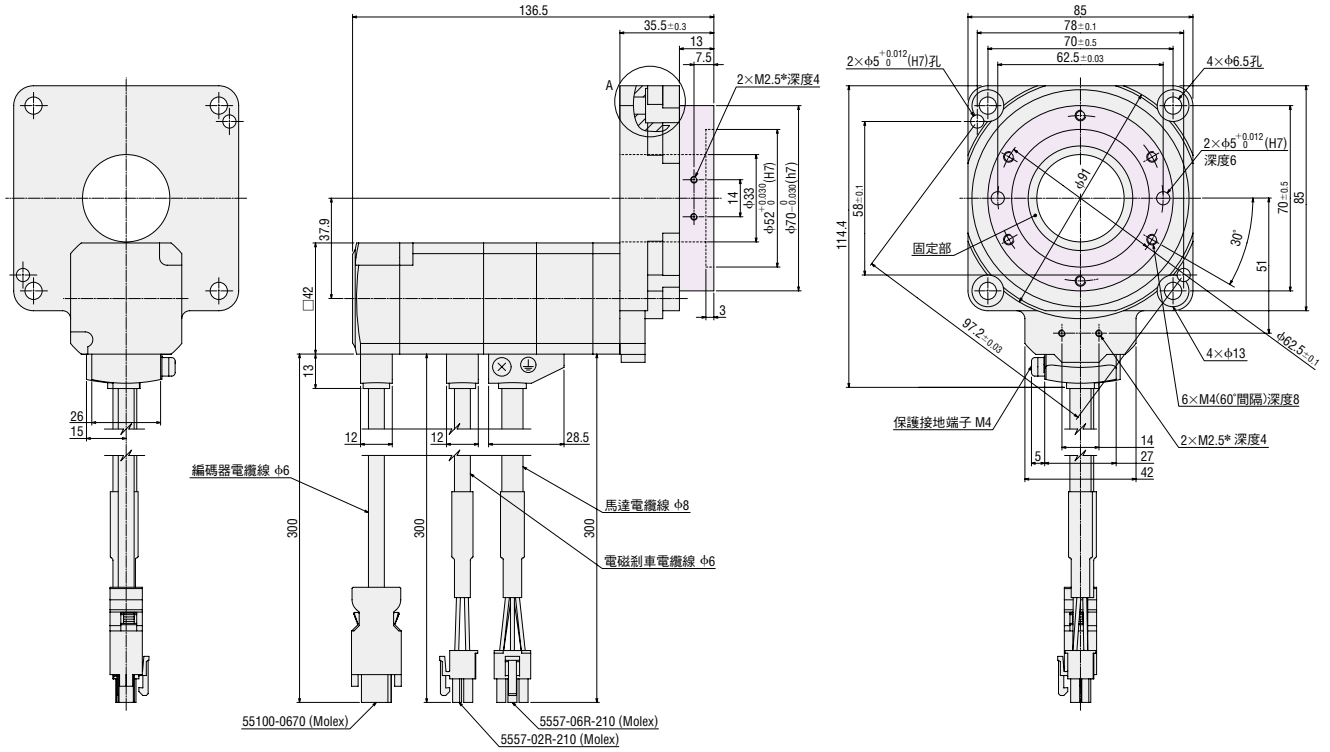
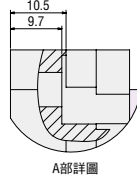


\*M2.5的螺絲孔用於安裝原點檢知器套件（另售）時。  
請勿用於安裝原點檢知器以外目的。

附電磁剎車

2D & 3D CAD

品名	重量 kg	2D CAD
DGM85R-AZMK	1.3	D6452



● □ 顏色部分為運轉部。

\*M2.5的螺絲孔用於安裝原點檢知器套件(另售)時。  
請勿用於安裝原點檢知器以外目的。

規格表看法

種類與售價

系統構成

規格、特性

外形圖

種類與售價

系統構成

規格、特性

外形圖

種類與售價

系統構成

周邊機器  
(搭載AZ系列用)

搭載AZ系列 AC電源輸入

搭載AZ系列 DC電源輸入

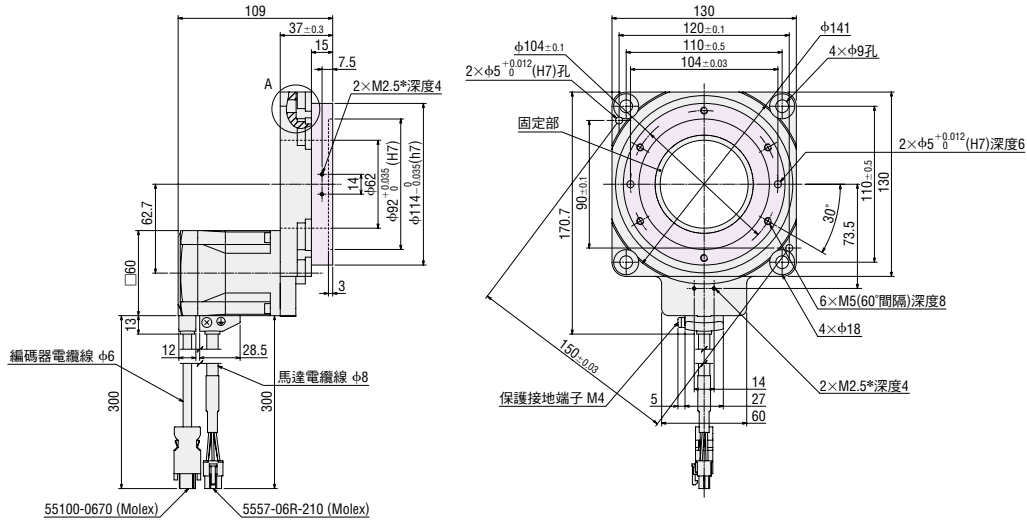
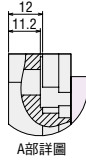
搭載AR系列 AC/DC電源輸入

◇馬達縱向 安裝尺寸130mm

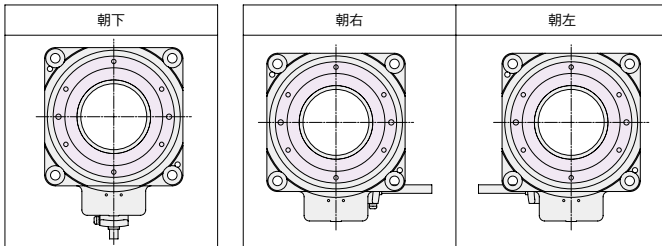
標準

2D & 3D CAD

電纜線出線方向	品名	重量 kg	2D CAD
朝下	<b>DGM130R-AZAK</b>	2.7	D4502
朝右	<b>DGM130R-AZAKR</b>		D7645
朝左	<b>DGM130R-AZAKL</b>		D7644



電纜線出線方向



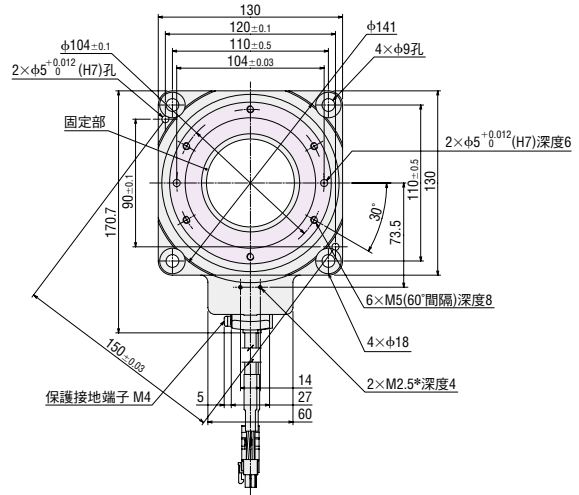
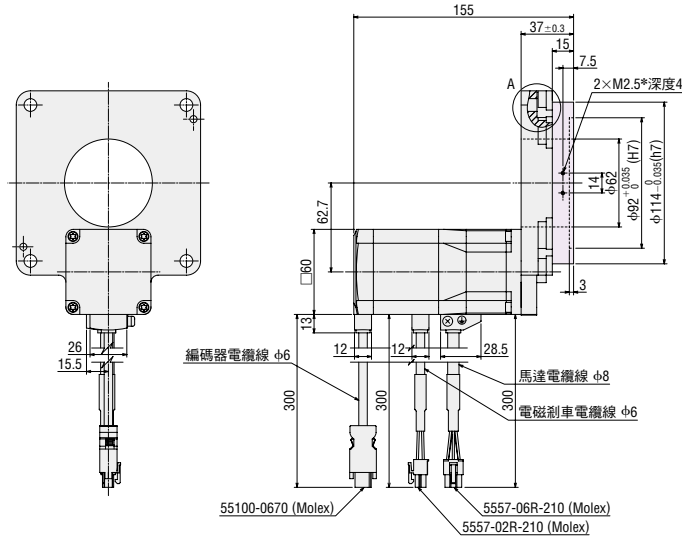
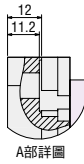
● 顏色部分為運轉部。

\*M2.5的螺絲孔用於安裝原點檢知器套件（另售）時。請勿用於安裝原點檢知器以外目的。

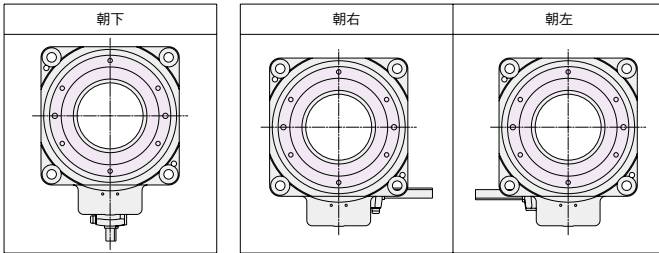
附電磁剎車

2D & 3D CAD

電纜線出線方向	品名	重量 kg	2D CAD
朝下	<b>DGM130R-AZMK</b>	3.1	D6453
朝右	<b>DGM130R-AZMKR</b>		D7647
朝左	<b>DGM130R-AZMKL</b>		D7646



電纜線出線方向



● 顏色部分為運轉部。

\*M2.5的螺絲孔用於安裝原點檢知器套件(另售)時。請勿用於安裝原點檢知器以外目的。

規格表看法

種類與售價

系統構成

規格、特性

外形圖

種類與售價

系統構成

規格、特性

外形圖

種類與售價

系統構成

周邊機器  
(搭載AZ系列用)

搭載AZ系列 AC電源輸入

搭載AZ系列 DC電源輸入

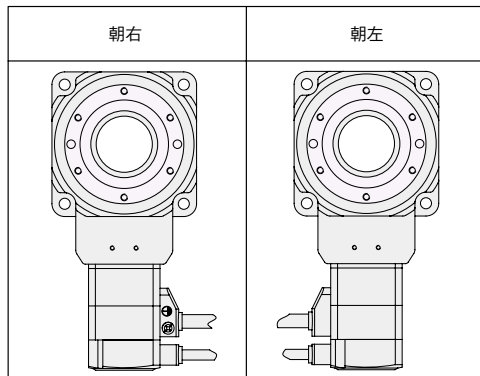
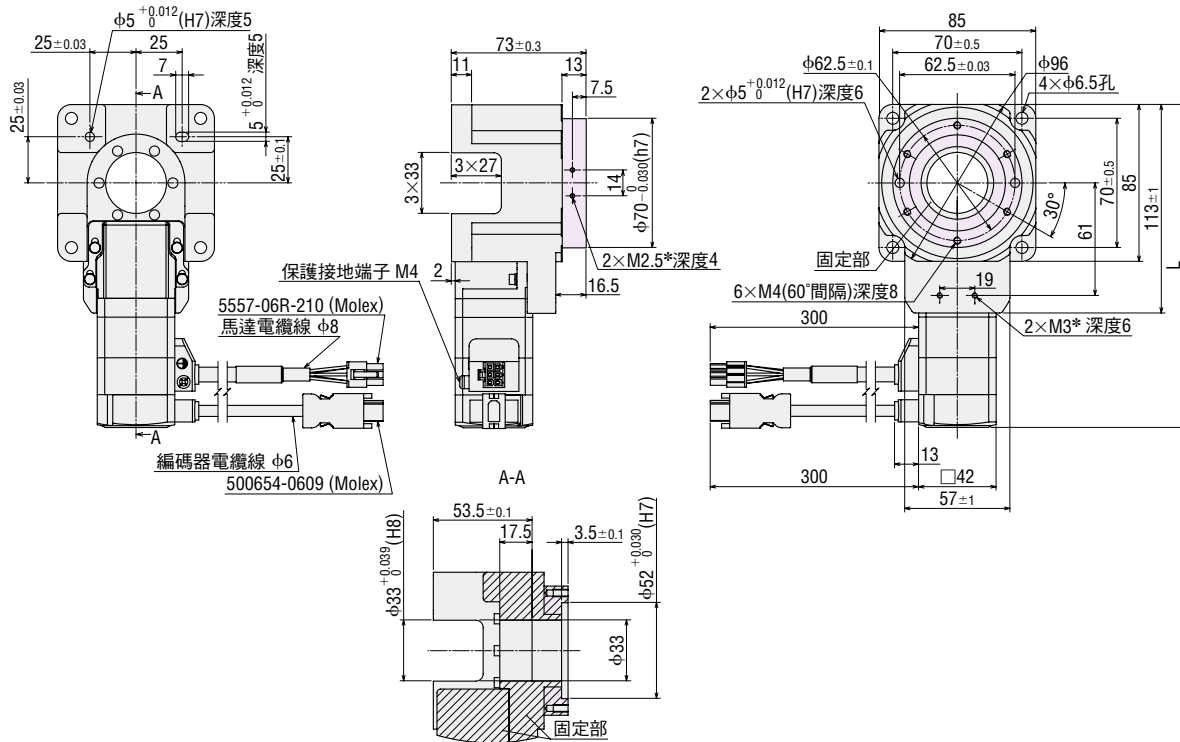
搭載AR系列 AC/DC電源輸入

◇馬達橫向 安裝尺寸85mm

標準

2D & 3D CAD

電纜線出線方向	品名	L	重量kg	2D CAD
朝右	<b>DGB85R12-AZAKR</b>	182	1.5	D7887R
朝左	<b>DGB85R12-AZAKL</b>			D7887L
朝右	<b>DGB85R18-AZAKR</b>	178		D7888R
朝左	<b>DGB85R18-AZAKL</b>			D7888L
朝右	<b>DGB85R36-AZAKR</b>	175		D7889R
朝左	<b>DGB85R36-AZAKL</b>			D7889L



● 顏色部分為運轉部。

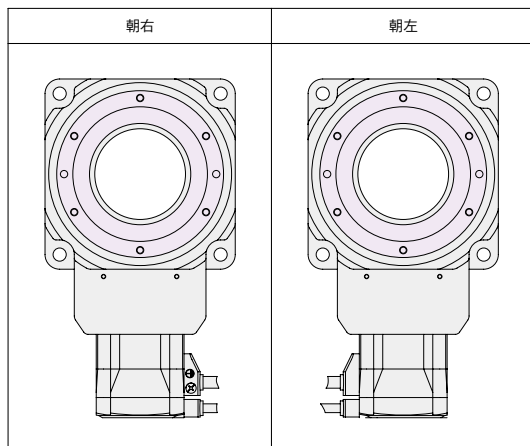
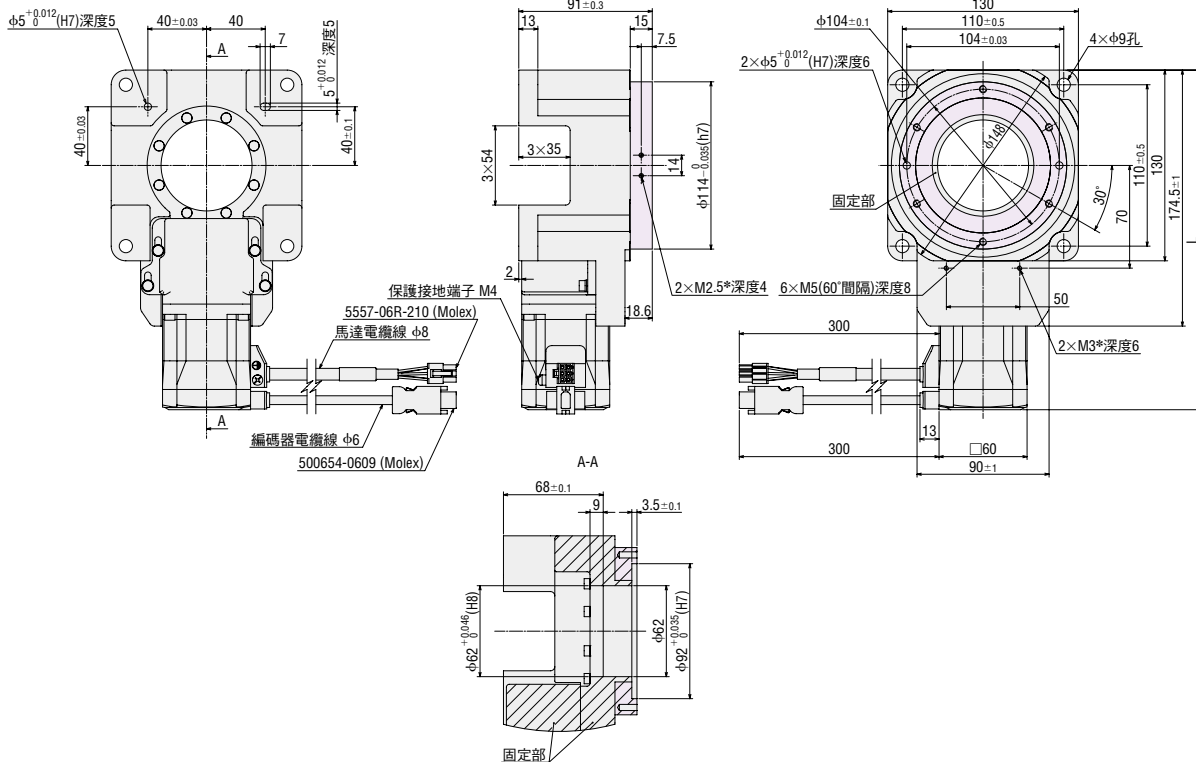
\* 原點檢知器套件無法使用。

◇馬達橫向 安裝尺寸130mm

標準

2D & 3D CAD

電纜線出線方向	品名	L	重量kg	2D CAD
朝右	<b>DGB130R18-AZAKR</b>	238	3.9	D7894R
朝左	<b>DGB130R18-AZAKL</b>			D7894L
朝右	<b>DGB130R36-AZAKR</b>	231.5		D7895R
朝左	<b>DGB130R36-AZAKL</b>			D7895L



● 顏色部分為運轉部。  
\* 原點檢知器套件無法使用。

規格表看法

種類與售價

系統構成

規格、特性

外形圖

種類與售價

系統構成

規格、特性

外形圖

種類與售價

系統構成

周邊機器  
(搭載AZ系列用)

搭載AZ系列 AC電源輸入

搭載AZ系列 DC電源輸入

搭載AR系列 AC/DC電源輸入

品名看法

**DG 130 R - AR A C D 2 - 3**

① ② ③ ④ ⑤ ⑥ ⑦ ⑧ ⑨

①	系列名稱	DG : DGII系列
②	安裝尺寸	<b>60</b> : 60mm <b>85</b> : 85mm <b>130</b> : 130mm <b>200</b> : 200mm
③	輸出平台 支持軸承種類	<b>R</b> : Cross Roller軸承 無 : 深溝滾珠軸承
④	搭載馬達	<b>AR</b> : AR系列
⑤	馬達部形狀	<b>A</b> : 標準 <b>B</b> : 標準 (雙出力軸) <b>M</b> : 附電磁剎車
⑥	電源輸入	內藏定位功能型 <b>A</b> : 單相100-120V <b>C</b> : 單相200-240V <b>K</b> : DC24V 脈波列輸入型 <b>A</b> : 單相100-115V <b>C</b> : 單相200-230V <b>S</b> : 三相200-230V <b>K</b> : DC24V
⑦	驅動器種類	<b>D</b> : 內藏定位功能型 無 : 脈波列輸入型
⑧	追加號碼	
⑨	連接用電纜線	數字 : 附件電纜線長度 <b>-1</b> : 1m <b>-2</b> : 2m <b>-3</b> : 3m 無 : 未附送連接用電纜線

種類與售價

● 內藏定位功能型

◇ AC電源輸入



單相100-120V		單相200-240V	
品名	建議售價 (未稅)	品名	建議售價 (未稅)
DG85R-ARAAD2	64,000 元	DG85R-ARACD2	64,000 元
DG85R-ARAAD2-◇	65,000 元	DG85R-ARACD2-◇	65,000 元
DG85R-ARBAD2	64,090 元	DG85R-ARBCD2	64,090 元
DG85R-ARBAD2-◇	65,090 元	DG85R-ARBCD2-◇	65,090 元
DG130R-ARAAD2	70,670 元	DG130R-ARACD2	70,670 元
DG130R-ARAAD2-◇	71,670 元	DG130R-ARACD2-◇	71,670 元
DG130R-ARBAD2	70,760 元	DG130R-ARBCD2	70,760 元
DG130R-ARBAD2-◇	71,760 元	DG130R-ARBCD2-◇	71,760 元
DG130R-ARMAD2	76,670 元	DG130R-ARMCD2	76,670 元
DG130R-ARMAD2-◇	77,670 元	DG130R-ARMCD2-◇	77,670 元
DG200R-ARAAD2	83,330 元	DG200R-ARACD2	83,330 元
DG200R-ARAAD2-◇	84,330 元	DG200R-ARACD2-◇	84,330 元
DG200R-ARBAD2	83,450 元	DG200R-ARBCD2	83,450 元
DG200R-ARBAD2-◇	84,450 元	DG200R-ARBCD2-◇	84,450 元
DG200R-ARMAD2	90,000 元	DG200R-ARMCD2	90,000 元
DG200R-ARMAD2-◇	91,000 元	DG200R-ARMCD2-◇	91,000 元

● 品名中的◇代表連接用電纜線的長度，分別有**1** (1m)、**2** (2m)、**3** (3m)三種。

◇ DC電源輸入



DC24V	
品名	建議售價 (未稅)
DG60-ARAKD2	36,670 元
DG60-ARAKD2-◇	37,670 元
DG60-ARBKD2	36,730 元
DG60-ARBKD2-◇	37,730 元

●脈波列輸入型

◇AC電源輸入



單相100-115V		單相200-230V		三相200-230V	
品名	建議售價 (未稅)	品名	建議售價 (未稅)	品名	建議售價 (未稅)
DG85R-ARAA2	62,330元	DG85R-ARAC2	62,330元	DG85R-ARAS2	62,330元
DG85R-ARAA2-◇	63,330元	DG85R-ARAC2-◇	63,330元	DG85R-ARAS2-◇	63,330元
DG85R-ARBA2	62,420元	DG85R-ARBC2	62,420元	DG85R-ARBS2	62,420元
DG85R-ARBA2-◇	63,420元	DG85R-ARBC2-◇	63,420元	DG85R-ARBS2-◇	63,420元
DG130R-ARAA2	69,000元	DG130R-ARAC2	69,000元	DG130R-ARAS2	69,000元
DG130R-ARAA2-◇	70,000元	DG130R-ARAC2-◇	70,000元	DG130R-ARAS2-◇	70,000元
DG130R-ARBA2	69,090元	DG130R-ARBC2	69,090元	DG130R-ARBS2	69,090元
DG130R-ARBA2-◇	70,090元	DG130R-ARBC2-◇	70,090元	DG130R-ARBS2-◇	70,090元
DG130R-ARMA2	75,000元	DG130R-ARMC2	75,000元	DG130R-ARMS2	75,000元
DG130R-ARMA2-◇	76,000元	DG130R-ARMC2-◇	76,000元	DG130R-ARMS2-◇	76,000元
DG200R-ARAA2	81,670元	DG200R-ARAC2	81,670元	DG200R-ARAS2	81,670元
DG200R-ARAA2-◇	82,670元	DG200R-ARAC2-◇	82,670元	DG200R-ARAS2-◇	82,670元
DG200R-ARBA2	81,790元	DG200R-ARBC2	81,790元	DG200R-ARBS2	81,790元
DG200R-ARBA2-◇	82,790元	DG200R-ARBC2-◇	82,790元	DG200R-ARBS2-◇	82,790元
DG200R-ARMA2	88,330元	DG200R-ARMC2	88,330元	DG200R-ARMS2	88,330元
DG200R-ARMA2-◇	89,330元	DG200R-ARMC2-◇	89,330元	DG200R-ARMS2-◇	89,330元

◇DC電源輸入



DC24V	
品名	建議售價 (未稅)
DG60-ARAK2	35,000元
DG60-ARAK2-◇	36,000元
DG60-ARBK2	35,060元
DG60-ARBK2-◇	36,060元

●品名中的◇代表連接用電纜線的長度，分別有**1** (1m)、**2** (2m)、**3** (3m)三種。

■附件

●AC電源輸入

種類	附件	作動器	驅動器	連接用電纜線*1	連接器	使用說明書
各型共用		1台	1台	<ul style="list-style-type: none"> <li>馬達用電纜線</li> <li>電磁剎車用電纜線 (僅限附電磁剎車產品)</li> </ul>	<ul style="list-style-type: none"> <li>CN1用 (1個)</li> <li>CN3用 (1個)</li> <li>CN5用 (1個)</li> <li>連接器接線把手 (1個)</li> <li>CN8用 (1個) *2</li> <li>CN9用 (1個) *2</li> </ul>	1套

\*1 僅限附送連接用電纜線的產品

\*2 僅限內藏定位功能型

●DC電源輸入

種類	附件	作動器	驅動器	連接用電纜線*1	連接器	使用說明書
各型共用		1台	1台	馬達用電纜線	<ul style="list-style-type: none"> <li>CN1用 (1個)</li> <li>CN5用 (1個)</li> <li>CN8用 (1個) *2</li> <li>CN9用 (1個) *2</li> </ul>	1套

\*1 僅限附送連接用電纜線的產品

\*2 僅限內藏定位功能型

規格表看法

種類與售價

系統構成

規格、特性

外形圖

種類與售價

系統構成

規格、特性

外形圖

種類與售價

系統構成

周邊機器  
(搭載AZ系列用)

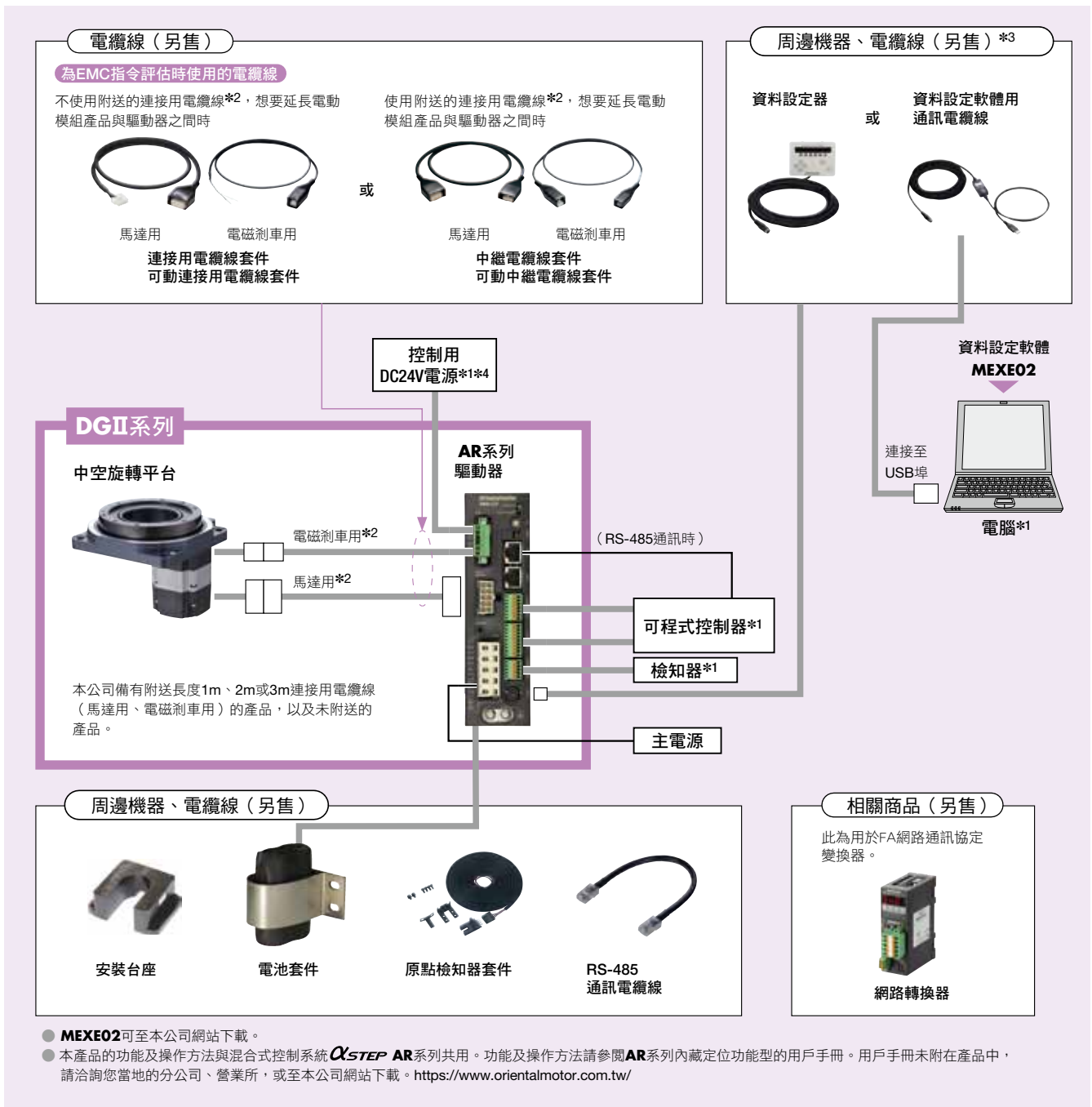
## 系統構成

### ● 附電磁剎車電動模組產品搭配內藏定位功能型驅動器的組合時

(AC電源輸入與DC電源輸入一併說明。照片為AC電源輸入用。)

此為使用I/O控制或RS-485通訊的構成範例。

- \*1 請客戶自備。
- \*2 僅限附送連接用電纜線的產品。
- \*3 I/O控制驅動時必須。
- \*4 DC電源輸入的產品不需要。



### ● 系統構成售價範例

<b>DGII系列</b> <b>DG130R-ARMAD2-1</b> 77,670元	+	周邊機器 (另售)	
		安裝台座 <b>MDG130B</b> 10,000元	原點檢知器套件 <b>PADG-SB</b> 2,720元

● 上述系統構成僅為其中一例。尚有其他組合。

詳細資料及使用上的注意事項

參閱 網站

關於本產品的詳細資訊，請參閱本公司網站。

<https://www.orientalmotor.com.tw/>

● 附電磁剎車電動模組產品搭配脈波列輸入型驅動器的組合時

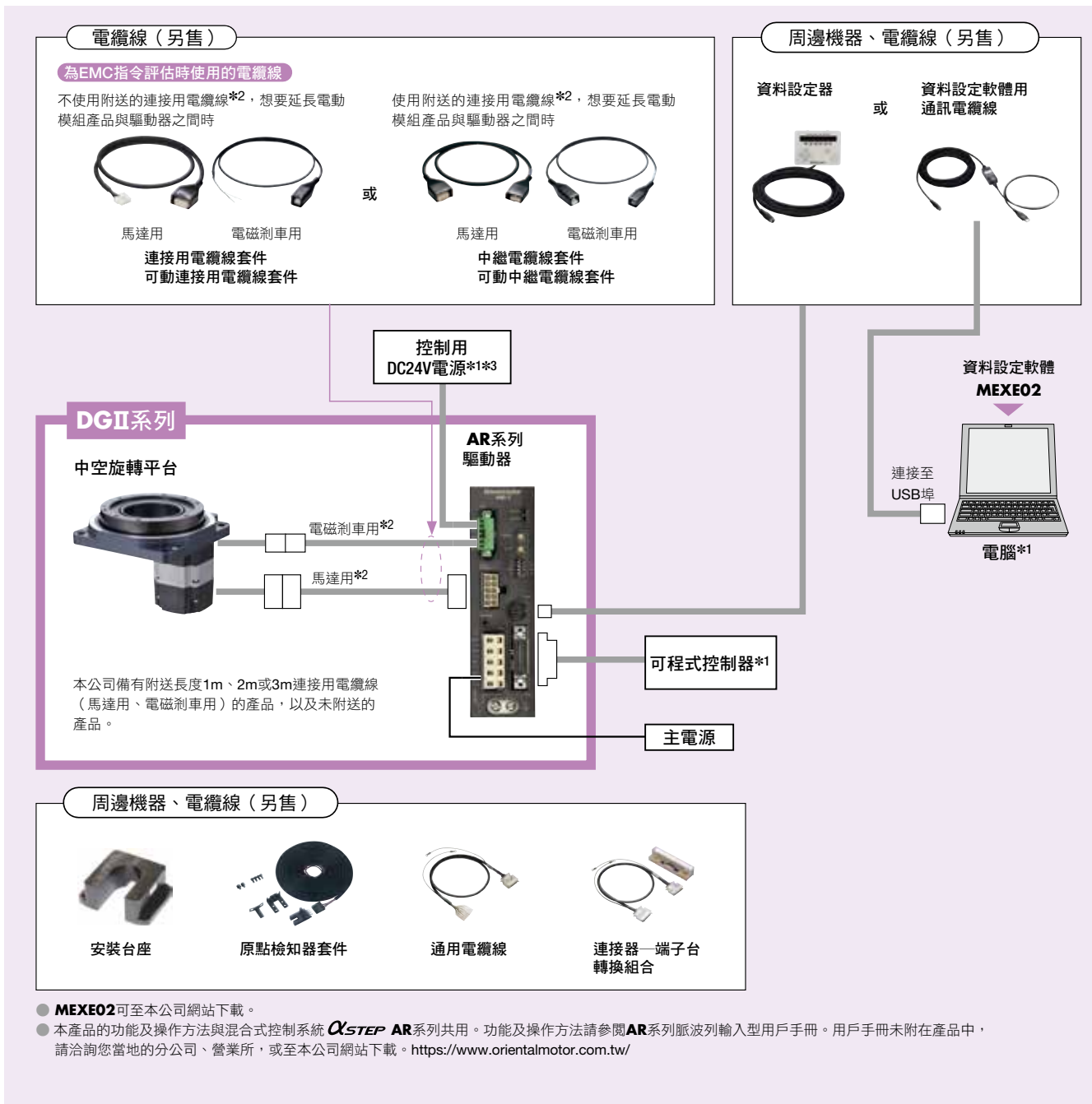
(AC電源輸入與DC電源輸入一併說明。照片為AC電源輸入用。)

此為使用可程式控制器(搭載脈波產生功能)的單軸系統構成範例。

\*1 請客戶自備。

\*2 僅限附送連接用電纜線的產品。

\*3 DC電源輸入的產品直接將DC24V電源配線至電磁剎車用電纜線。



● 系統構成售價範例

<b>DGII系列</b> <b>DG130R-ARMA2-1</b> 76,000元	+	周邊機器 (另售)		
		安裝台座 <b>MDG130B</b> 10,000元	原點檢知器套件 <b>PADG-SB</b> 2,720元	連接器—端子台轉換組合 (1m) <b>CC36T10E</b> 6,120元

● 上述系統構成僅為其中一例。尚有其他組合。

詳細資料及使用上的注意事項

參閱 網站

關於本產品的詳細資訊, 請參閱本公司網站。

<https://www.orientalmotor.com.tw/>

## 原點檢知器套件

此原點檢知器套件包括光電檢知器、附連接器可動電纜線、檢知器安裝腳座、遮光板、安裝用螺絲，可簡單原點標出。  
 由於原點標出所需的全部零件齊全，因此可節省安裝檢知器時的設計、製作、零件調配時間。而且安裝簡單，可以立即使用。

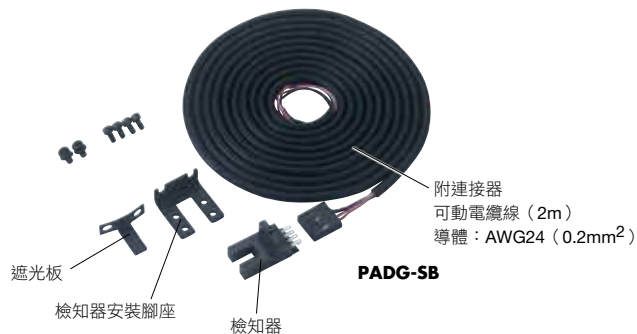
### 種類與售價

品名	檢知器輸出	適用產品	建議售價 (未稅)
<b>PADG-SA</b>	NPN	<b>DGM60-AZ</b>	2,720 元
<b>PADG-SB</b>		<b>DGM85R-AZ</b> <b>DGM130R-AZ</b> <b>DGM200R-AZ</b>	
<b>PADG-SAY</b>		<b>DGM60-AZ</b>	
<b>PADG-SBY</b>	PNP	<b>DGM85R-AZ</b> <b>DGM130R-AZ</b> <b>DGM200R-AZ</b>	2,890 元

●適用產品僅記載可識別系列名的字串 (非完整品名)。

#### 注意事項

●馬達無法橫向使用。



### 規格

#### ●NPN型

項目	DGM60: EE-SX672A (OMRON製) DGM85、DGM130、DGM200: EE-SX673A (OMRON製)
電源電壓	DC5~24V±10% 漣波 (P-P) 10%以下
消耗電流	35mA以下
控制輸出	NPN開集極輸出 DC5~24V 100mA以下 殘留電壓0.8V以下 (負載電流100mA時)
顯示燈	檢知顯示 (紅色)
檢知器邏輯	常開/常閉 (依連接方式可進行切換)

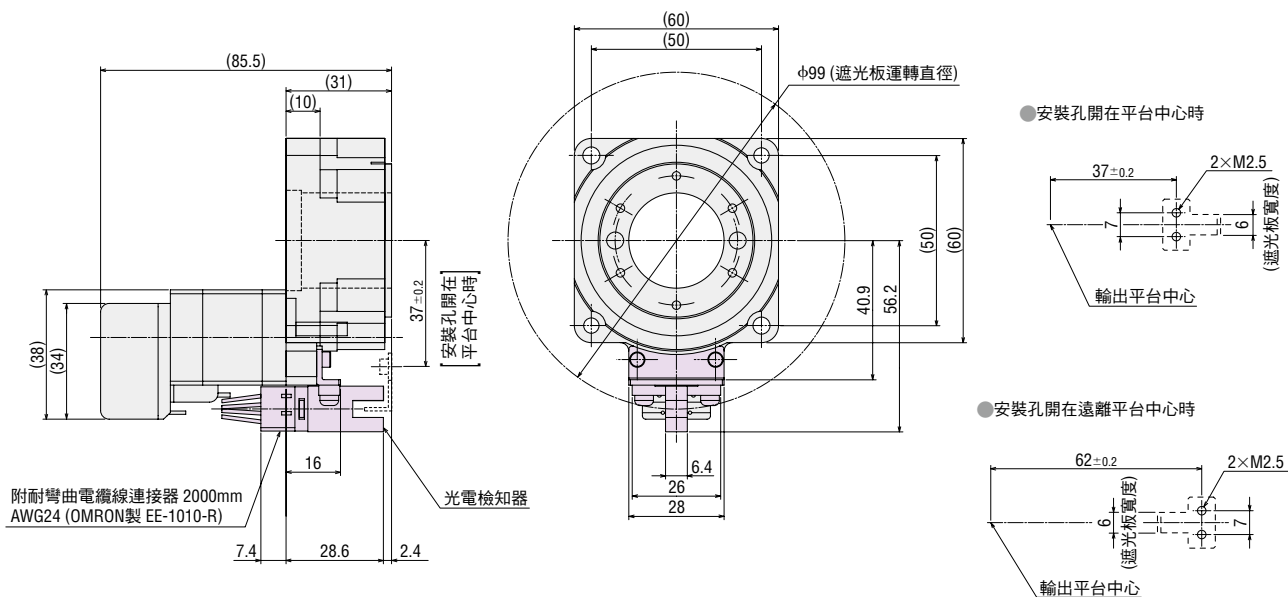
#### ●PNP型

項目	DGM60: EE-SX672R (OMRON製) DGM85、DGM130、DGM200: EE-SX673R (OMRON製)
電源電壓	DC5~24V±10% 漣波 (P-P) 10%以下
消耗電流	30mA以下
控制輸出	PNP開集極輸出 DC5~24V 50mA以下 殘留電壓1.3V以下 (負載電流50mA時)
顯示燈	檢知顯示 (紅色)
檢知器邏輯	常開/常閉 (依連接方式可進行切換)

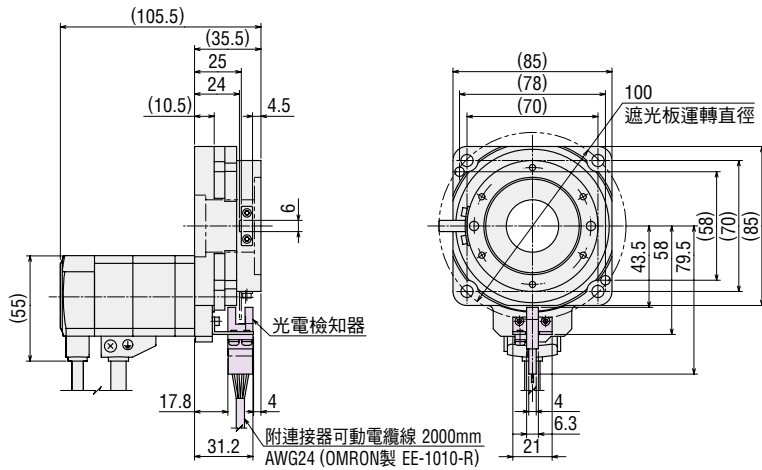
### 安裝原點檢知器套件時之參考圖 (單位 mm)

下圖為安裝原點檢知器時的外形圖。  
 其他型號的檢知器安裝外形圖請參閱公司網站。

#### DGM60



## DGM85R



## 安裝台座

可將DGMII系列如直接驅動馬達般使用的便利安裝台座。

### 種類與售價

材質：鋁合金

表面處理：陽極處理 (MDG60、MDG85、MDG130)、塗裝 (MDG200)

#### 2D & 3D CAD

品名	適用產品		建議售價 (未稅)	2D CAD
	馬達部形狀	產品名稱		
MDG60B	標準	DGM60-AZA	4,800元	D2753
MDG85A2	標準	DGM85R-AZA	5,670元	D7660
MDG85B2	標準	DGM85R-AZA	6,330元	D7661
	附電磁剎車	DGM85R-AZM		
MDG130A2	標準	DGM130R-AZA	7,670元	D7662
MDG130B2	標準	DGM130R-AZA	9,000元	D7663
	附電磁剎車	DGM130R-AZM		
MDG200A	標準	DGM200R-AZA	13,000元	D7642
MDG200B	標準	DGM200R-AZA	15,000元	D7643
	附電磁剎車	DGM200R-AZM		

●適用產品僅記載可識別系列名的字串 (非完整品名)。



#### 注意事項

- 以下產品無法使用。
  - 馬達縱向 電纜線出線方向 向右/向左
  - 馬達橫向
- DGMII系列容許值下可使用。使用時應設置於水平面並且朝上。

●產品包含以下項目。

中空平台組裝用內六角螺栓、定位PIN、束線帶 (電纜線夾鉗用)、束線帶固定座、束線帶固定座用螺絲

#### 2D CAD

適用產品	2D CAD
DGM60-AZAK	D7690
DGM85R-AZA□	D4503
DGM85R-AZM□	D6456
DGM130R-AZA□	D4504
DGM130R-AZA□R	D7653
DGM130R-AZA□L	D7652
DGM130R-AZM□	D6457
DGM130R-AZM□R	D7655
DGM130R-AZM□L	D7654
DGM200R-AZAC	D6458
DGM200R-AZACR	D7657
DGM200R-AZACL	D7656
DGM200R-AZMC	D6459
DGM200R-AZMCR	D7659
DGM200R-AZMCL	D7658

●品名中的□會有表示馬達規格的C (AC電源輸入規格)、或是K (DC電源輸入規格)。

規格表看法

種類與售價

系統構成

規格、特性

外形圖

種類與售價

系統構成

規格、特性

外形圖

種類與售價

系統構成

周邊機器  
(搭載AZ系列用)

系統構成

# 網路轉換器

網路轉換器為將上位網路通訊協定轉換成本公司特有RS-485網路通訊協定的變換器。使用網路轉換器，可在上位通訊環境下，控制本公司的RS-485對應產品。

## 種類與售價

網路種類	品名	建議售價 (未稅)
CC-Link Ver.1.1對應	<b>NETC01-CC</b>	9,680元
CC-Link Ver.2對應	<b>NETC02-CC</b>	7,330元
對應MECHATROLINK- II	<b>NETC01-M2</b>	11,000元
對應MECHATROLINK- III	<b>NETC01-M3</b>	12,320元
對應EtherCAT	<b>NETC01-ECT</b>	12,320元



規格表看法	種類與售價	系統構成	規格、特性	外形圖	種類與售價	系統構成	規格、特性	外形圖	種類與售價	系統構成	周邊機器 (搭載AZ系列用)
	搭載AZ系列 AC電源輸入				搭載AZ系列 DC電源輸入				搭載AR系列 AC/DC電源輸入		

# 台灣東方馬達股份有限公司

商談・技術諮詢

客戶諮詢中心

TEL : 0800-060708

報價・訂購・CAD下載

東方馬達官網

www.orientalmotor.com.tw

訂購可享

1台起免運費、最快2天出貨

## 營業據點

台北營業所 TEL : (02)8228-0738 FAX : (02)8228-0739

桃園營業所 TEL : (03)425-5988 FAX : (03)425-4288

新竹營業所 TEL : (03)658-5670 FAX : (03)658-5671

台中營業所 TEL : (04)2258-3370 FAX : (04)2258-3371

高雄營業所 TEL : (07)550-6015 FAX : (07)550-6016

●本目錄上相關產品之價格和交期僅供參考，價格均為建議售價（台幣），產品從成立買賣契約到出貨所需之工作天數，工作天不含例假日，且視訂購數量及庫存、天氣或交通等不可抗力因素可能有所變動。實際售價和交期請以各營業據點、網頁公開資訊為準，本公司保留隨時更動本目錄內容之權利，恕不另行通知。

●本目錄中刊載產品的產品製造事業所，已取得品質管理系統ISO9001及環境管理系統ISO14001認證。

●本目錄所刊載產品的性能及規格，可能因改良而未經預告即逕行變更，敬請見諒。

●如需進一步了解產品詳情，請洽本公司或客戶諮詢中心0800-060708。

●本目錄所刊載的公司名稱及商品名稱分別為各公司的商標或註冊商標。

●**Oriental motor**為台灣東方馬達股份有限公司的註冊商標。



## 安全注意事項

- 使用時，請詳讀使用說明書後正確使用。
- 本目錄所刊載的產品為產業用及機器組裝用。請勿用於其他用途。