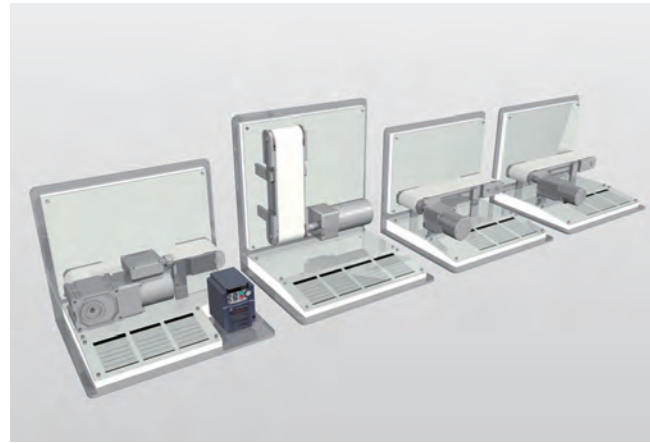


展場內各區的展示機相當多元，可為您在解決設備課題方面提供更多「靈感」，並藉此為您推薦最適合的產品。

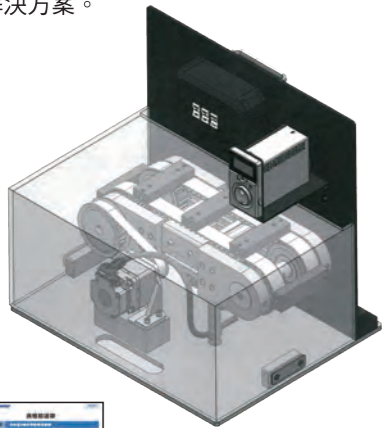
專區 1 更強、更好用的AC馬達「新」標準

您知道有馬達具備高強度、高效率且輸出範圍廣泛，搭載多種減速比及豐富多元的機型選項嗎？我們備有能讓您對AC馬達各種功能差異一目了然的展示設備。敬邀您在設計研發前多加參考。



專區 2 小體積、高輸出、省空間的無刷馬達

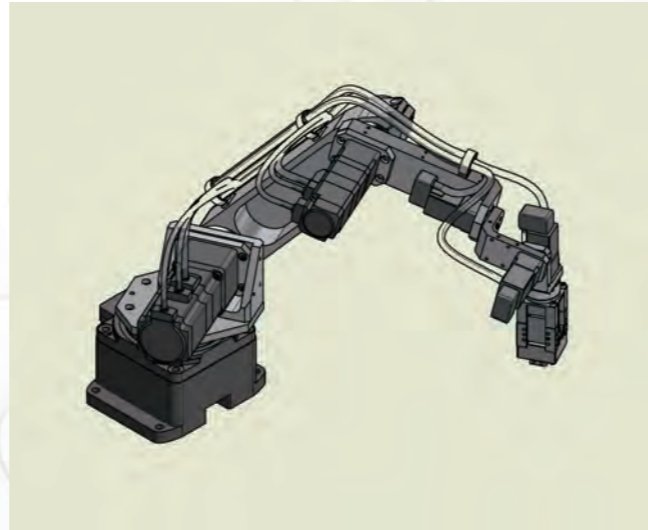
無刷馬達的轉子採用永久磁鐵，不僅輕薄且高效率，可透過閉迴路控制維持穩定目標轉速，不僅讓裝置體積更小，更能穩定執行推壓運轉、同速運轉、實現寬廣的調速領域。展場中可參觀模擬輸送帶搬運的無刷馬達展示機及6種輸送機常見設計問題的具體解決方案。



備有輸送帶應用例文宣及影片，介紹AC馬達與無刷馬達在機構設計與控制上的具體差異！

專區 3 自製機器人提案

針對勞動力不足、產能提升等課題，我們將介紹適合製造小型機械手臂的產品，現場有多台展示機供您參考實際的機械動作。另外，有關夾爪、抓握、螺絲鎖入、押入等動作的機械手臂末端效應器，現場亦準備半自動展示機供您參觀。



蜘蛛型手臂展示機



展場中備有提案文宣，介紹適用於設備小型化或自製新機械手臂所需的產品！



另備有適合「無人搬運車」之產品簡介！

專區 4 以小型馬達實現更精細的控制

您是否有設備小型化的需求，或提升加工精度等課題？現場備有採用小體積、高精度且低振動步進馬達的展示機。即使在施加高負載的狀態下也能精準追隨每一個脈波，其高精度的定位性能，請您務必透過現場實體展示機確認。

用途例

高倍率攝影用
XY平台的影格播放

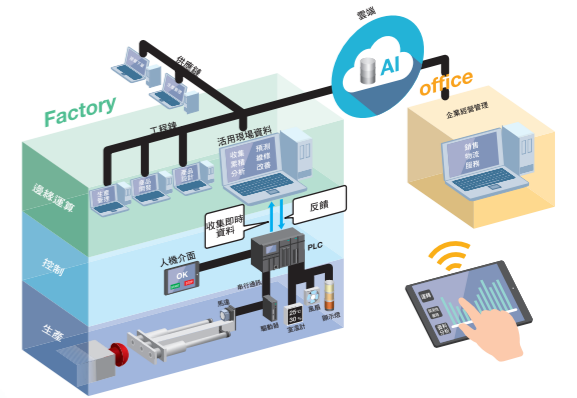
顯微鏡

施加壓力的精密平台
(對位工作台)



專區 5 產線不停機：預知保全·物聯網

現場備有將資料可視化的展示機，讓您了解透過 **Q-STEP AZ** 系列能取得什麼樣的資訊。建議利用IoT(物聯網)收集馬達資料，再將資料運用在預知保全、狀態監控等用途。



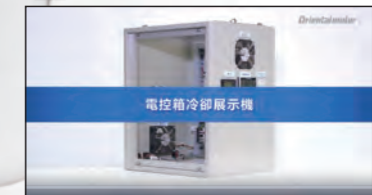
現場備有簡單易懂的「IoT」、「預知保全」簡介冊子！

微型講座 不需預約報名
展場內將開辦與展示機相關的微型講座

專區 6 高效率的溫度管理系統提案

您的電子設備、電控箱內等是否已實施散熱對策？展場內設有將熱的動向視覺化之展示機。為您介紹有助於節省能源、降低噪音、延長壽命的高效率溫度管理系統。

實現電控箱低噪音、節能的解決方案



備有簡介冊子，為您介紹可輕鬆調節風量的可變速風扇的3項優點！

技術諮詢

展場中提供技術諮詢及具體產品選用等服務。

技術研討會

請參閱隨信附上之附錄說明。

找到「動作」的線索

