

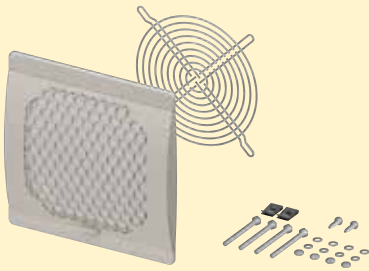
風扇用周邊機器 電控箱安裝用面板套件

最適合用於電控箱換氣冷卻的面板、護網（或濾網）、螺絲的套件品。
請組裝在本公司的軸流風扇（另售）上使用。

面板套件的種類

備有各保護等級的面板套件。可配合設置環境與用途選購。

◇護網面板套件 IP2X規格



◇狹縫板金面板套件 IP4X規格



◇防塵防水面板套件 IP43、IP55規格*



*規格不同是因為濾網種類不同。

+

只要使用面板套件，本公司的軸流風扇就可以簡單安裝至電控箱上！

●可安裝的軸流風扇（另售）

◇AC輸入

低耗電**EMU**系列 □92mm-38mm厚度／□120mm-38mm厚度

MU系列 □119mm-25mm厚度／□119mm-38mm厚度

◇DC輸入

MD系列 □92mm-25mm厚度／□119（120）mm-25mm厚度／

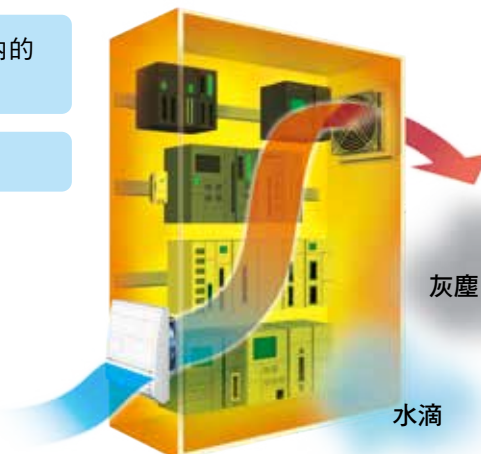
□119（120）mm-38mm厚度



設置在電控箱上時的範例

有效進行電控箱內的換氣冷卻！

安裝簡單！



●電控箱內的換氣冷卻

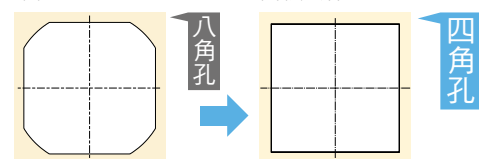
可防止水滴、灰塵、異物入侵。

只要依設置電控箱的周遭環境選擇面板，便可對電控箱內進行最佳的換氣冷卻。

●安裝孔採容易加工的四角孔

軸流風扇
單體時

電控箱安裝用
面板套件時



〔排風側〕

- 例）• 電控箱內設置的機器多，溫度較高時
- 在有灰塵、水滴的環境下設置時

可事後安裝、更換面板

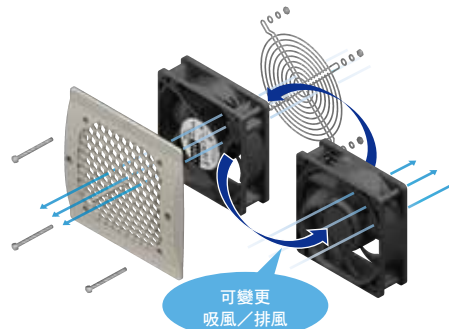
即使是在購買風扇後才需要面板，由於可事後安裝，可依使用環境選用面板。
 在使用環境有所變化時，也可只更換面板。*



*安裝孔的位置依面板種類而異。
 安裝孔參考尺寸圖 → 第10頁

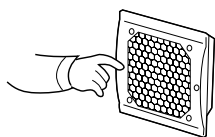
吸風側／排風側皆可使用

由於客戶可自行安裝至風扇上，可自由變更吸風／排風。



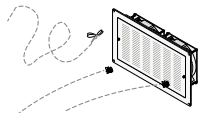
使用區分要點

護網面板套件
 IP2X規格



可保護避免手指接近。

狹縫板金
 面板套件
 IP4X規格



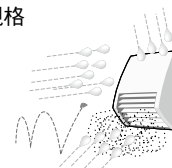
可保護避免電線類等（直徑1mm以上）的侵入。

防塵防水
 面板套件
 IP43規格



保護避免電線類等（直徑1mm以上）的侵入，以及漏水（從垂直到60°的範圍）。

防塵防水
 面板套件
 IP55規格



可保護防止灰塵、保護避免噴水（全向）。

關於保護等級










EN 60529所制定的防塵、防水等級
 IP標示規定如下。




〔標示例〕
IP43
 第2記號
 第1記號


| IP標示 第1記號 | 針對人體及固態異物接觸、侵入的保護方式 | |
|--------------|---------------------|-------------------|
| | 保護程度 | 測試條件 |
| IP2X | 保護避免手指接近 | 直徑12mm以上固態異物不會侵入 |
| IP4X | 保護避免電線類等侵入 | 直徑1.0mm以上固態異物不會侵入 |
| IP5X | 保護防止灰塵 | 有礙正常動作的灰塵不會侵入 |

| IP標示 第2記號 | 針對進水的保護方式 | |
|--------------|---------------------|----------------------------------|
| | 保護程度 | 測試條件 |
| IPX3 | 保護防止從垂直到60°範圍內之降雨侵入 | 高度200mm、傾角60°內的範圍、放水速度10ℓ/分、10分鐘 |
| IPX4 | 保護防止從各方向而來的濺水 | 距離300~500mm、全方向放水速度10ℓ/分、10分鐘 |
| IPX5 | 保護防止從各方向而來的噴水 | 距離3m、速度12.5ℓ/分、壓力30kPa的全方向噴水、3分鐘 |

面板產品種類

| 種類 | 外觀 | 電控箱安裝用面板套件 | | | | | 適用軸流風扇 | |
|-----------------------------|---|------------------|------------|-----------------|-----|-----|---------------|---|
| | | 外形尺寸 寬×高 [mm] | 風扇 組裝台數 | 面板顏色* / 面板塗裝顏色* | | | 售價區間 | 系列及尺寸 |
| | | | | 米色 | 奶黃色 | 淡灰色 | | |
| 護網 面板套件 IP2X規格 |   | 136×134 | 1台 | ● | ● | ● | 670-740 元 | AC輸入 EMU 系列 □92mm-38mm厚度 DC輸入 MD 系列 □92mm-25mm厚度 |
| | | 161×158 | 1台 | ● | ● | ● | 700-770 元 | AC輸入 EMU 系列 □120mm-38mm厚度 AC輸入 MU 系列 □119mm-25mm厚度 / □119mm-38mm厚度 DC輸入 MD 系列 □119 (120) mm-25mm厚度 / □119 (120) mm-38mm厚度 |
| 狹縫板金 面板套件 IP4X規格 |     | 155×155 | 1台 | ● | ● | - | 2,050 元 | AC輸入 EMU 系列 □92mm-38mm厚度 DC輸入 MD 系列 □92mm-25mm厚度 |
| | | 180×180 | 1台 | ● | ● | - | 2,240 元 | |
| | | 305×180 | 2台 | ● | ● | - | 3,330 元 | AC輸入 EMU 系列 □120mm-38mm厚度 AC輸入 MU 系列 □119mm-25mm厚度 / □119mm-38mm厚度 DC輸入 MD 系列 □119 (120) mm-25mm厚度 / □119 (120) mm-38mm厚度 |
| | | 430×180 | 3台 | ● | ● | - | 4,230 元 | |
| 防塵防水 面板套件 IP43、IP55規格 |    | 129×134 | 1台 | - | - | ● | 1,390-1,520 元 | AC輸入 EMU 系列 □92mm-38mm厚度 DC輸入 MD 系列 □92mm-25mm厚度 |
| | | 157×170 | 1台 | - | - | ● | 1,580-1,700 元 | AC輸入 EMU 系列 □120mm-38mm厚度 AC輸入 MU 系列 □119mm-25mm厚度 / □119mm-38mm厚度 DC輸入 MD 系列 □119 (120) mm-25mm厚度 / □119 (120) mm-38mm厚度 |
| | | 209×226 大面板尺寸 | 1台 | - | - | ● | 1,730-1,850 元 | AC輸入 EMU 系列 □120mm-38mm厚度 AC輸入 MU 系列 □119mm-25mm厚度 / □119mm-38mm厚度 DC輸入 MD 系列 □119 (120) mm-25mm厚度 / □119 (120) mm-38mm厚度 |

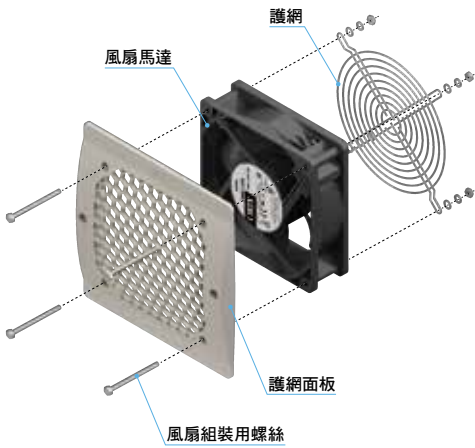
*面板顏色  米色  奶黃色  淡灰色
本簡錄顏色可能與實品顏色不同，請以實品為準。

面板塗裝顏色  米色 (5Y7/1)  奶黃色 (2.5Y9/1)

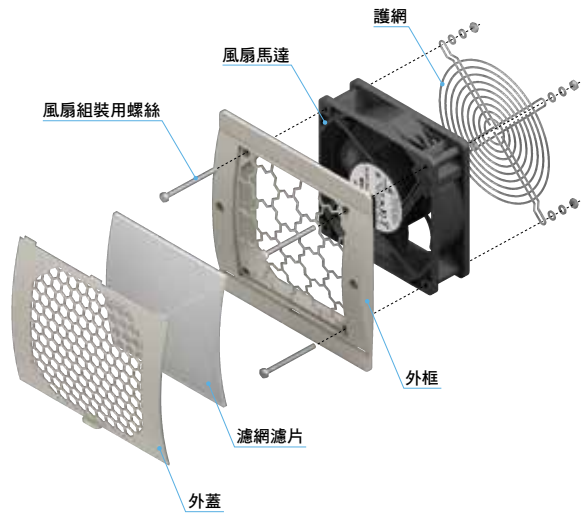
組裝圖

此為在電控箱安裝用面板套件上安裝軸流風扇（另售）的示意圖。

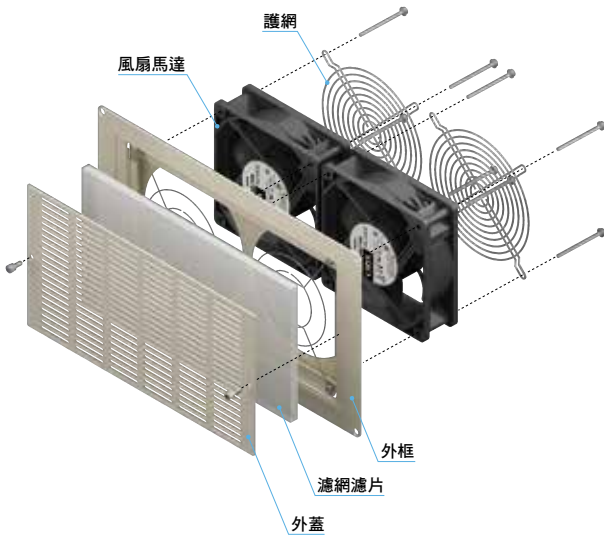
● 護網面板套件 IP2X規格 （無濾網）



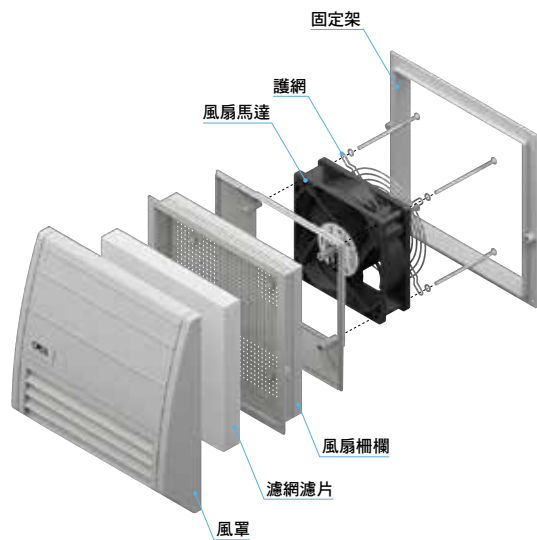
● 護網面板套件 IP2X規格 （附濾網）



● 狹縫板金面板套件 IP4X規格



● 防塵防水面板套件 IP43、IP55規格



■ 品名看法

● 電控箱安裝用面板套件

◇ 護網面板套件

A - 1238 - G GF B 1

① ② ③ ④ ⑤ ⑧

◇ 狹縫板金面板套件

A - 1238 - G S B 1

① ② ③ ④ ⑤ ⑧

◇ 防塵防水面板套件

A - 1238 - G P L 43 R 1

① ② ③ ④ ⑤ ⑥ ⑦ ⑧

| | | |
|---|------------------------------------|--|
| ① | 套件品 | 套件品 |
| ② | 風扇尺寸 | (例) 1238 : □119 (120) mm-38mm厚度 |
| ③ | G : 鐵製護網 | |
| ④ | 電控箱安裝用面板組的種類 | G : 護網面板 IP2X規格 GF : 護網面板 IP2X規格 附濾網 S : 狹縫板金面板 IP4X規格 P : 防塵防水面板 IP43規格、IP55規格 |
| ⑤ | 面板顏色 (護網面板) | B : 米色 C : 奶黃色 L : 淡灰色 |
| | 面板塗裝顏色 (狹縫板金面板) | B : 米色 C : 奶黃色 |
| | 面板顏色 (防塵防水面板) | L : 淡灰色 |
| ⑥ | 保護等級 | 43 : IP43規格 55 : IP55規格 |
| ⑦ | 面板尺寸 (防塵防水面板 組裝□119 (120) mm風扇) | 無 : 面板外形尺寸 157mm×170mm R : 面板外形尺寸 209mm×226mm (大面板尺寸) |
| ⑧ | 風扇組裝台數 | 1 : 1台 2 : 2台 3 : 3台 |

種類與售價、套件內容

● 護網面板套件 IP2X規格

| 適用軸流風扇 | | 電控箱安裝用面板套件 | | | | | | | | | |
|---------------------------|--|------------|---------------------|---------------------|---------------------|--------------|------|------|-------------------|-------------------|----------|
| 尺寸 | 品名 | 濾網 | 品名 | | | 建議售價 (未稅) | 套件內容 | | | | 重量 kg |
| | | | 米色*1 | 奶黃色*1 | 淡灰色*1 | | 面板 | 鐵製護網 | 風扇 組裝用 螺絲*2 | 面板 安裝用 螺絲*3 | |
| □92mm-25mm厚度 | MD ■925 | 無 | A-925-GGB1 | A-925-GGC1 | A-925-GGL1 | 670元 | 1片 | 1片 | 各4個 | 各2個 | 0.12 |
| | | 附 | A-925-GGFB1 | A-925-GGFC1 | A-925-GGFL1 | 740元 | | | | | 0.14 |
| □92mm-38mm厚度 | EMU938 | 無 | A-938-GGB1 | A-938-GGC1 | A-938-GGL1 | 670元 | | | | | 0.12 |
| | | 附 | A-938-GGFB1 | A-938-GGFC1 | A-938-GGFL1 | 740元 | | | | | 0.14 |
| □119mm (120mm) -25mm厚度 | MU1225 MD ■1225 | 無 | A-1225-GGB1 | A-1225-GGC1 | A-1225-GGL1 | 700元 | | | | | 0.16 |
| | | 附 | A-1225-GGFB1 | A-1225-GGFC1 | A-1225-GGFL1 | 770元 | | | | | 0.19 |
| □119mm (120mm) -38mm厚度 | EMU1238 MU1238 MD ■1238 | 無 | A-1238-GGB1 | A-1238-GGC1 | A-1238-GGL1 | 700元 | | | | | 0.16 |
| | | 附 | A-1238-GGFB1 | A-1238-GGFC1 | A-1238-GGFL1 | 770元 | | | | | 0.19 |

*1 表示面板顏色。

*2 附送內六角螺栓、平墊圈、彈簧墊圈、螺帽。

*3 附送自攻螺絲、快速螺帽。

● 狹縫板金面板套件 IP4X規格

| 適用軸流風扇 | | 電控箱安裝用面板套件 | | | | | | | | |
|---------------------------|--|------------|--------------------|--------------------|--------------|------|------|-----------------|-------------------|----------|
| 尺寸 | 品名 | 風扇 組裝台數 | 品名 | | 建議售價 (未稅) | 套件內容 | | | | 重量 kg |
| | | | 米色*1 | 奶黃色*1 | | 面板 | 鐵製護網 | 風扇 組裝用 螺絲 | 面板 安裝用 螺絲*2 | |
| □92mm-25mm厚度 | MD ■925 | 1台 | A-925-GSB1 | A-925-GSC1 | 2,050元 | 1片 | 1片 | 4個 | 各2個 | 0.56 |
| □92mm-38mm厚度 | EMU938 | 1台 | A-938-GSB1 | A-938-GSC1 | 2,050元 | | 1片 | 4個 | 各2個 | 0.56 |
| □119mm (120mm) -25mm厚度 | MU1225 MD ■1225 | 1台 | A-1225-GSB1 | A-1225-GSC1 | 2,240元 | | 1片 | 4個 | 各2個 | 0.73 |
| | | 2台 | A-1225-GSB2 | A-1225-GSC2 | 3,330元 | | 2片 | 8個 | 各4個 | 1.2 |
| | | 3台 | A-1225-GSB3 | A-1225-GSC3 | 4,230元 | | 3片 | 12個 | 各4個 | 1.8 |
| □119mm (120mm) -38mm厚度 | EMU1238 MU1238 MD ■1238 | 1台 | A-1238-GSB1 | A-1238-GSC1 | 2,240元 | | 1片 | 4個 | 各2個 | 0.73 |
| | | 2台 | A-1238-GSB2 | A-1238-GSC2 | 3,330元 | | 2片 | 8個 | 各4個 | 1.2 |
| | | 3台 | A-1238-GSB3 | A-1238-GSC3 | 4,230元 | | 3片 | 12個 | 各4個 | 1.8 |

*1 表示面板塗裝顏色。

*2 附送螺絲、螺帽。

● 防塵防水面板套件 IP43規格、IP55規格

| 適用軸流風扇 | | 電控箱安裝用面板套件 | | | | | | | | |
|---------------------------|--|---------------|-----------------------|--------------|------|------|-------------------|-----------------|-------------------|----------|
| 尺寸 | 品名 | 保護等級 面板尺寸 | 品名 | 建議售價 (未稅) | 套件內容 | | | | | 重量 kg |
| | | | 淡灰色*1 | | 面板 | 鐵製護網 | 風扇 組裝用 螺絲*2 | 零件 安裝用 螺絲 | 面板 安裝用 螺絲*3 | |
| □92mm-25mm厚度 | MD ■925 | IP43 | A-925-GPL431 | 1,390元 | 1片 | 1片 | 各4個 | 2個 | 4個*4 | 0.27 |
| | | IP55 | A-925-GPL551 | 1,520元 | | | | | | 0.27 |
| □92mm-38mm厚度 | EMU938 | IP43 | A-938-GPL431 | 1,390元 | | | | | | 0.37 |
| | | IP55 | A-938-GPL551 | 1,520元 | | | | | | 0.63 |
| □119mm (120mm) -25mm厚度 | MU1225 MD ■1225 | IP43 大面板尺寸 | A-1225-GPL43R1 | 1,730元 | | | | | 0.37 | |
| | | IP55 | A-1225-GPL551 | 1,700元 | | | | | 0.63 | |
| | | IP55 大面板尺寸 | A-1225-GPL55R1 | 1,850元 | | | | | 0.37 | |
| | | IP43 | A-1238-GPL431 | 1,580元 | | | | | 0.63 | |
| □119mm (120mm) -38mm厚度 | EMU1238 MU1238 MD ■1238 | IP43 大面板尺寸 | A-1238-GPL43R1 | 1,730元 | | | | | 0.37 | |
| | | IP55 | A-1238-GPL551 | 1,700元 | | | | | 0.63 | |
| | | IP55 大面板尺寸 | A-1238-GPL55R1 | 1,850元 | | | | | 0.37 | |
| | | IP43 | A-1238-GPL431 | 1,580元 | | | | | 0.63 | |

*1 表示面板顏色。

*2 附送內六角梅花螺絲、平墊圈。

面板套件品名**A-1225-GPL43R1**、**A-1225-GPL55R1** 附送十字螺絲、平墊圈。

*3 附送自攻螺絲。

*4 附送8個，使用數為4個。

● 適用軸流風扇品名中的■為表示種類的記號 (S、A、E、V、P)。

● 鐵製護網的品名如下所示。

A-925-■、**A-938-■** : FG9D

A-1225-■、**A-1238-■** : FG12D

品名中的■為識別電控箱安裝用面板套件種類的文字。

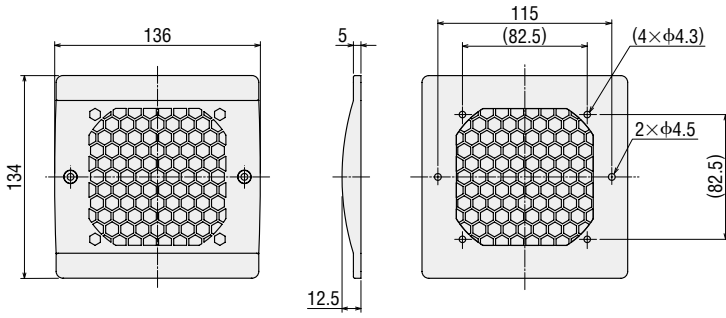
外形圖 (單位mm)

● 護網面板

◇ 無濾網

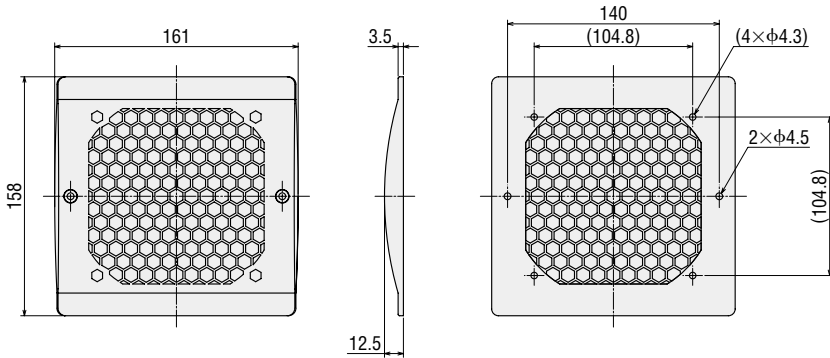
面板套件品名：**A-925-GG□1**、**A-938-GG□1**

2D CAD E306 3D CAD



面板套件品名：**A-1225-GG□1**、**A-1238-GG□1**

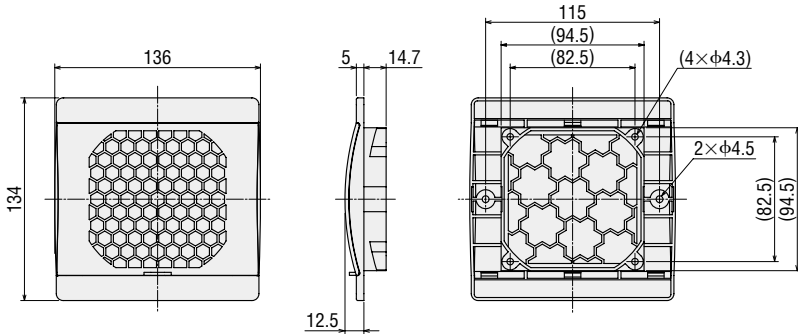
2D CAD E307 3D CAD



◇ 附濾網

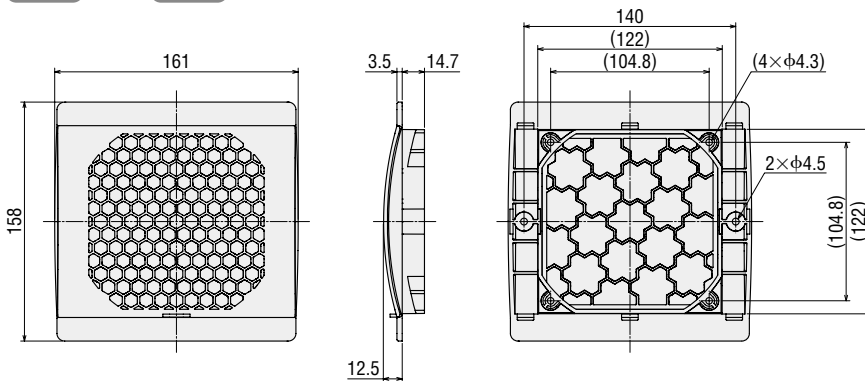
面板套件品名：**A-925-GGF□1**、**A-938-GGF□1**

2D CAD E308 3D CAD



面板套件品名：**A-1225-GGF□1**、**A-1238-GGF□1**

2D CAD E309 3D CAD

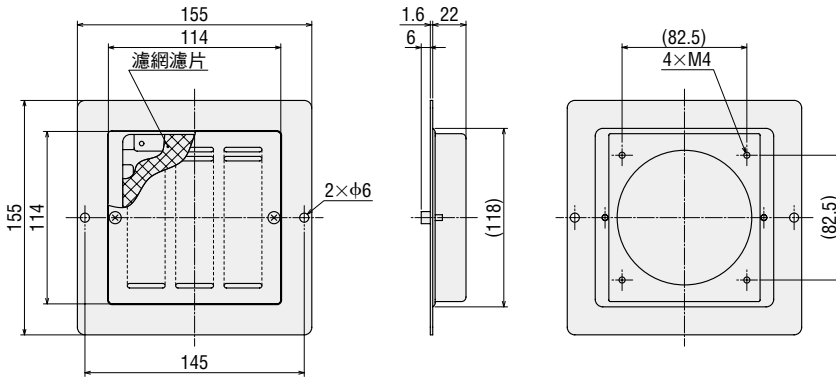


● 品名中的□為表示面板顏色的**B** (米色)、**C** (奶黃色) 或**L** (淡灰色)。

● 狹縫板金面板

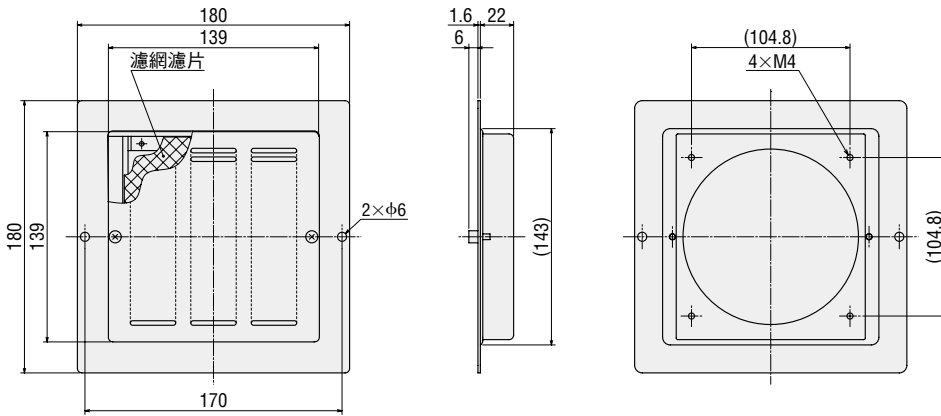
面板套件品名：A-925-GS□1、A-938-GS□1

2D CAD E299 3D CAD



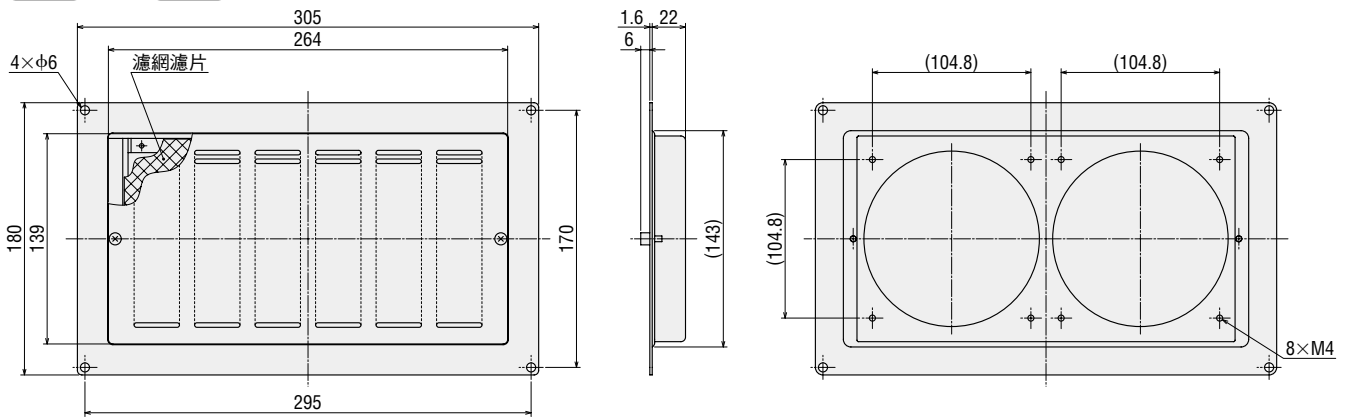
面板套件品名：A-1225-GS□1、A-1238-GS□1

2D CAD E300 3D CAD



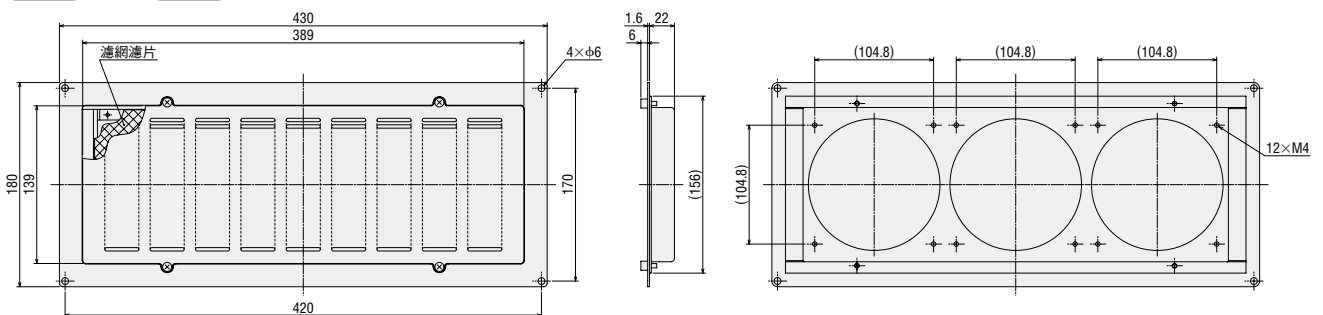
面板套件品名：A-1225-GS□2、A-1238-GS□2

2D CAD E301 3D CAD



面板套件品名：A-1225-GS□3、A-1238-GS□3

2D CAD E302 3D CAD

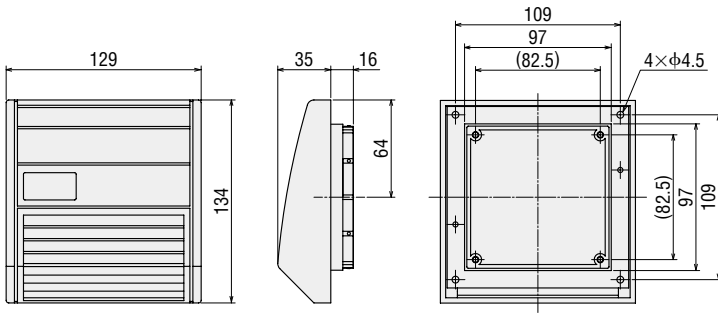


● 品名中的□為表示面板塗裝顏色的B (米色) 或C (奶黃色)。

●防塵防水面板

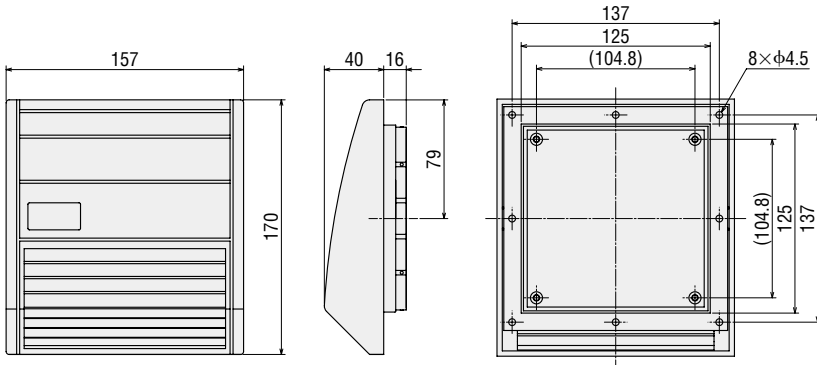
面板套件品名：A-925-GPL◇1、A-938-GPL◇1

2D CAD E310 3D CAD



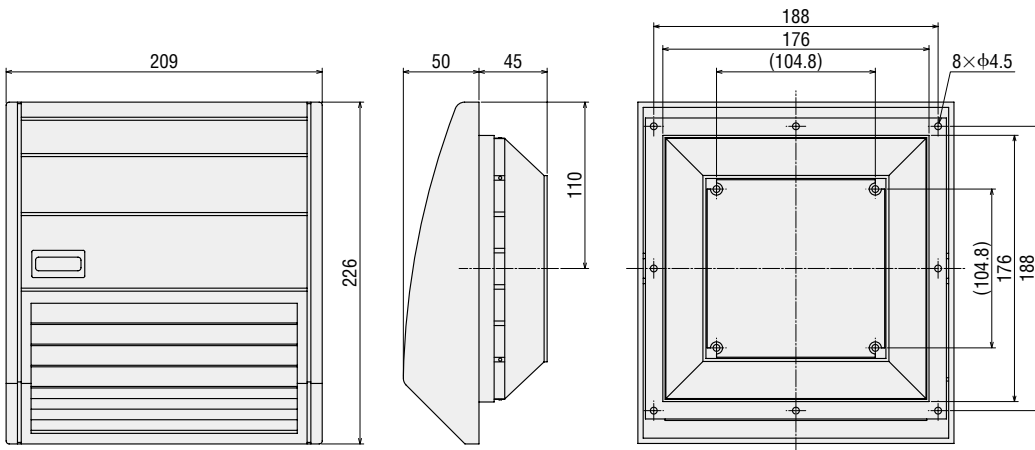
面板套件品名：A-1225-GPL◇1、A-1238-GPL◇1

2D CAD E311 3D CAD



面板套件品名：A-1225-GPL◇R1、A-1238-GPL◇R1

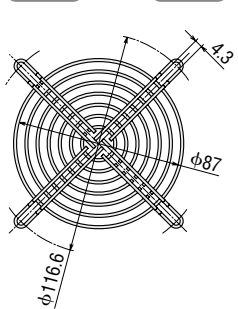
2D CAD E303 3D CAD



●鐵製護網

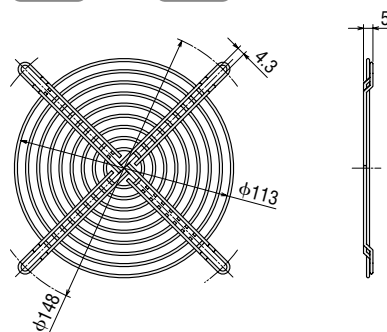
護網品名：FG9D

2D CAD E049 3D CAD



護網品名：FG12D

2D CAD E051 3D CAD



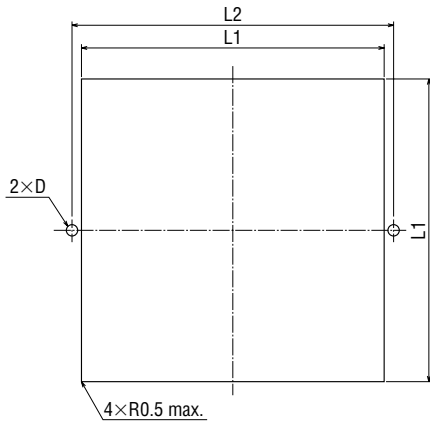
●品名中的◇為表示保護等級的43（IP43規格）或55（IP55規格）。

安裝孔參考尺寸圖

對象機種

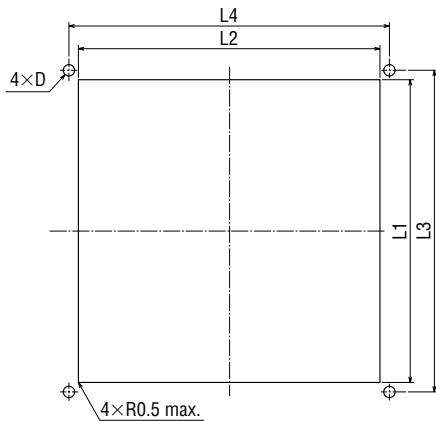
| 種類 | 品名 | 參照外形圖 | L1 | L2 | D |
|--------|---|-------|-----|-----|-------|
| 護網面板* | A-925-GG□1 、 A-938-GG□1 | 第7頁 | 104 | 115 | φ7 |
| | A-925-GGF□1 、 A-938-GGF□1 | | | | |
| | A-1225-GG□1 、 A-1238-GG□1 | | 129 | 140 | |
| | A-1225-GGF□1 、 A-1238-GGF□1 | | | | |
| 狹縫板金面板 | A-925-GS□1 、 A-938-GS□1 | 第8頁 | 135 | 145 | M4或φ6 |
| | A-1225-GS□1 、 A-1238-GS□1 | | 160 | 170 | |

*適用板厚：1.0~1.6mm（使用附送之快速螺帽時）



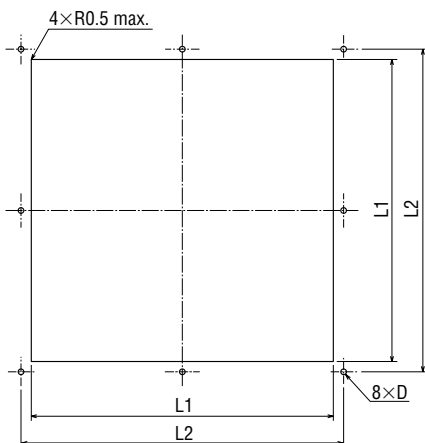
對象機種

| 種類 | 品名 | 參照外形圖 | L1 | L2 | L3 | L4 | D |
|--------|---|-------|-----|-----|-----|-----|-------|
| 狹縫板金面板 | A-1225-GS□2 、 A-1238-GS□2 | 第8頁 | 160 | 285 | 170 | 295 | M4或φ6 |
| | A-1225-GS□3 、 A-1238-GS□3 | | 160 | 410 | 170 | 420 | |
| 防塵防水面板 | A-925-GPL◇1 、 A-938-GPL◇1 | 第9頁 | 97 | 97 | 109 | 109 | φ3 |



對象機種

| 種類 | 品名 | 參照外形圖 | L1 | L2 | D |
|--------|---|-------|-----|-----|----|
| 防塵防水面板 | A-1225-GPL◇1 、 A-1238-GPL◇1 | 第9頁 | 125 | 137 | φ3 |
| | A-1225-GPL◇R1 、 A-1238-GPL◇R1 | | 176 | 188 | |



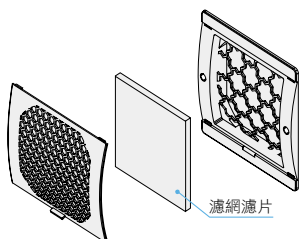
- 品名中的□為表示面板顏色的**B**（米色）、**C**（奶黃色）或**L**（淡灰色）。
- 品名中的□為表示面板塗裝顏色的**B**（米色）或**C**（奶黃色）。
- 品名中的◇為表示保護等級的**43**（IP43規格）或**55**（IP55規格）。

更換用濾網濾片

為電控箱安裝用面板套件的維修用濾網濾片。
與產品附送的濾網濾片相同。
由於阻塞時會影響到冷卻作用，因此建議定期更換。

種類與售價

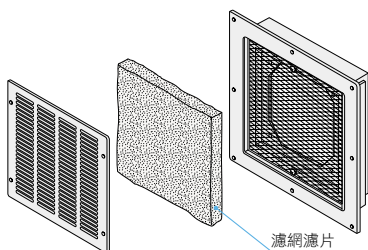
● 護網面板 附濾網用



| 品名 | 適用機種 | 片數 | 建議售價 (未稅) |
|--------------|---|----|-----------|
| C-MGS | A-925-GGF□1 、 A-938-GGF□1 | 5片 | 1,240元 |
| C-MGM | A-1225-GGF□1 、 A-1238-GGF□1 | 5片 | 1,030元 |

● 品名中的□為表示面板顏色的**B** (米色)、**C** (奶黃色) 或**L** (淡灰色)。

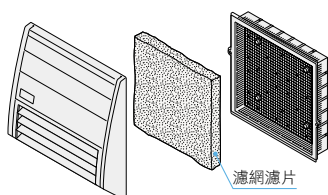
● 狹縫板金面板用



| 品名 | 適用機種 | 片數 | 建議售價 (未稅) |
|----------------|---------------------------------------|----|-----------|
| C-MSS | A-925GS□1 、 A-938GS□1 | 5片 | 1,030元 |
| C-MSM18 | A-1225GS□1 、 A-1238GS□1 | 5片 | 1,090元 |
| C-MSM30 | A-1225GS□2 、 A-1238GS□2 | 5片 | 1,240元 |
| C-MSM43 | A-1225GS□3 、 A-1238GS□3 | 5片 | 1,390元 |

● 品名中的□為表示面板塗裝顏色的**B** (米色) 或**C** (奶黃色)。

● 防塵防水面板用



◇ IP43規格用

| 品名 | 適用機種 | 片數 | 建議售價 (未稅) |
|--------------|---|----|-----------|
| C-MPS | A-925-GPL431 、 A-938-GPL431 | 5片 | 1,030元 |
| C-MPM | A-1225-GPL431 、 A-1238-GPL431 | 5片 | 1,060元 |
| C-MPL | A-1225-GPL43R1 、 A-1238-GPL43R1 | 5片 | 1,090元 |

◇ IP55規格用

| 品名 | 適用機種 | 片數 | 建議售價 (未稅) |
|---------------|---|----|-----------|
| C-MPWS | A-925-GPL551 、 A-938-GPL551 | 5片 | 1,090元 |
| C-MPWM | A-1225-GPL551 、 A-1238-GPL551 | 5片 | 1,150元 |
| C-MPWL | A-1225-GPL55R1 、 A-1238-GPL55R1 | 5片 | 1,210元 |

台灣東方馬達股份有限公司

商談・技術諮詢

客戶諮詢中心

TEL : 0800-060708

報價・訂購・CAD下載

東方馬達官網

www.orientalmotor.com.tw

訂購可享

1台起免運費、最快2天出貨

營業據點

台北營業所 TEL : (02)8228-0738 FAX : (02)8228-0739

桃園營業所 TEL : (03)425-5988 FAX : (03)425-4288

新竹營業所 TEL : (03)658-5670 FAX : (03)658-5671

台中營業所 TEL : (04)2258-3370 FAX : (04)2258-3371

高雄營業所 TEL : (07)550-6015 FAX : (07)550-6016

- 本目錄上相關產品之價格和交期僅供參考，價格均為建議售價（台幣），產品從成立買賣契約到出貨所需之工作天數，工作天不含例假日，且視訂購數量及庫存、天氣或交通等不可抗力因素可能有所變動。實際售價和交期請以各營業據點、網頁公開資訊為準，本公司保留隨時更動本目錄內容之權利，恕不另行通知。
- 本目錄中刊載產品的產品製造事業所，已取得品質管理系統ISO9001及環境管理系統ISO14001認證。
- 本目錄所刊載產品的性能及規格，可能因改良而未經預告即逕行變更，敬請見諒。
- 如需進一步了解產品詳情，請洽本公司或客戶諮詢中心0800-060708。
- 本目錄所刊載的公司名稱及商品名稱分別為各公司的商標或註冊商標。
- Orientalmotor**為台灣東方馬達股份有限公司的註冊商標。

安全注意事項

- 使用時，請詳讀使用說明書後正確使用。
- 本目錄所刊載的產品為產業用及機器組裝用。請勿用於其他用途。